

6

5

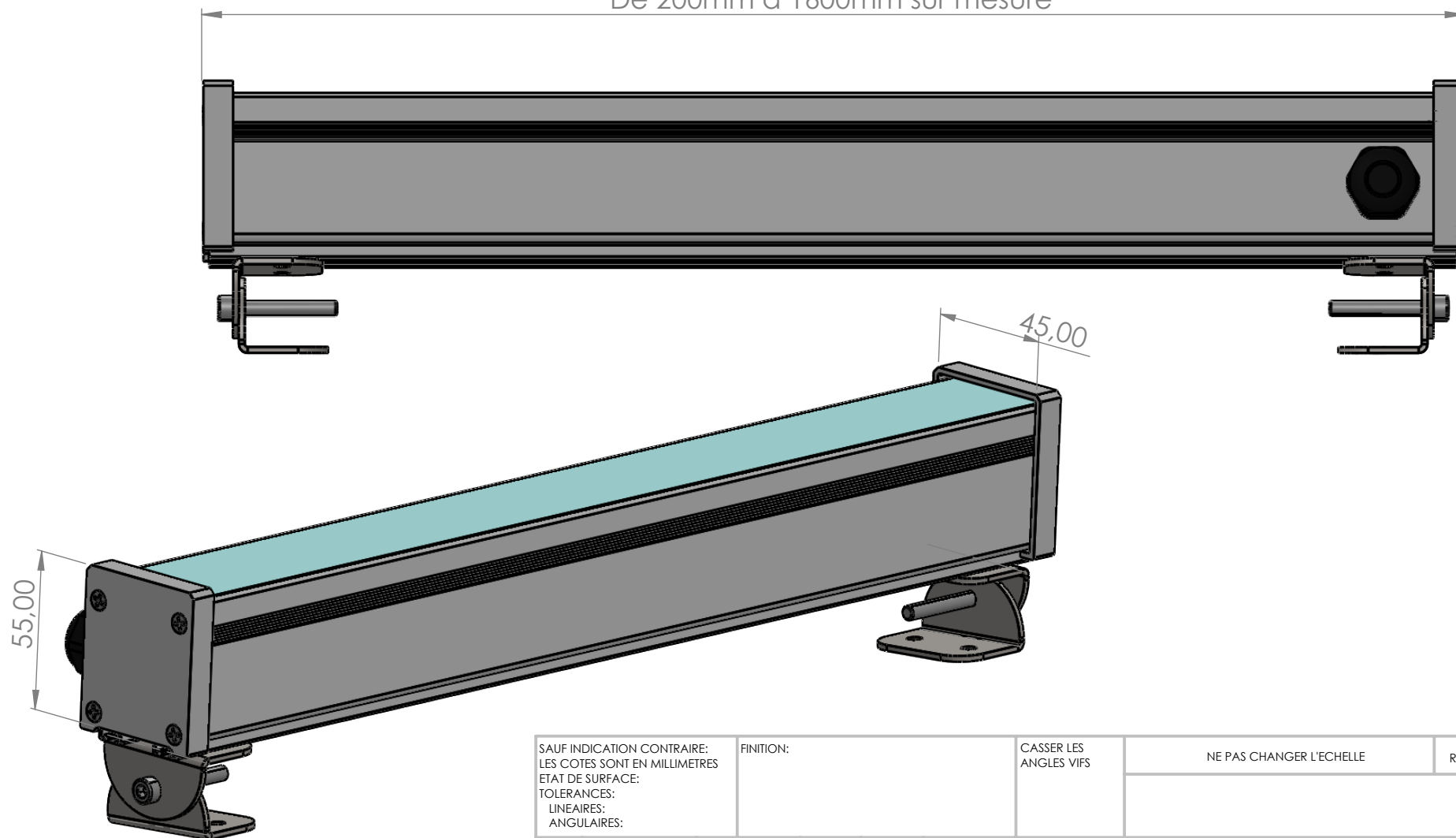
4

3

2

1

De 200mm à 1600mm sur mesure



SAUF INDICATION CONTRAIRE:
LES COTES SONT EN MILLIMETRES
ETAT DE SURFACE:
TOLERANCES:
LINEAIRES:
ANGULAIRES:

FINITION:

CASSER LES
ANGLES VIFS

NE PAS CHANGER L'ECHELLE

REVISION

	NOM	SIGNATURE	DATE		
AUTEUR	KEBLI Y		18/04/2019		
VERIF.	MARTINIERE A		18/04/2019		
APPR.					
FAB.					
QUAL.				MATERIAU:	
				MASSE:	



No. DE PLAN

POWER RAMP EVO

A4

ECHELLE:1:5

FEUILLE 1 SUR 1

6

5

4

3

2

1