



## AEC 18 MONOCHROME

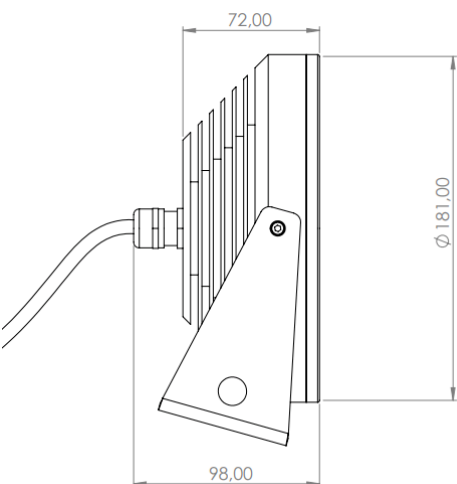
Projecteur LED architectural monochrome étanche qui intègre 18 Power LED dans un corps en aluminium anodisé. Avec ses optiques spécifiques, il dispense un flux lumineux extensif ou intensif selon les applications.

### APPLICATION

- Eclairage architectural
- Eclairage fonctionnel

# AEC18 Monochrome

Caractéristiques techniques	AEC18
Dimensions	H98 mm x $\varnothing$ 181 mm
Nombre de LED	18
Puissance	35W
Flux lumineux	4700 lumens (Blanc)
Matériaux	Corps alu anodisé et verre en polycarbonate
Couleur	Blanc   Bleu   Rouge   Vert ...
t° de couleur	2700K   3000K   4000K   5600K   6500K
Angle	10°   20°   35°   50°   elliptique
Durée de vie	50 000 heures
t° de fonctionnement	-20°C à +45°C
Tension	24Vcc
Courant	500 ou 700 mA
Gradation en option	DMX   PWM
Classe électrique	Classe III
Raccordement	Câble L = 1m 2x1mm <sup>2</sup>
IK	IK10
IP	IP67
Fixation	Patte de fixation en alu anodisé ou inox orientable 2 points
Conformité	CE   NF-EN 60598
Test fil incandescent	850°C
Garantie	5 ans
Lieu de fabrication	France



Données photométriques +/- 10%, le fabricant se réserve le droit de modifier les caractéristiques sans préavis

  
Eccelectro  
LED innovation

04 78 56 62 62  
[info@eccelectro.com](mailto:info@eccelectro.com)  
[www.eccelectro.com](http://www.eccelectro.com)