



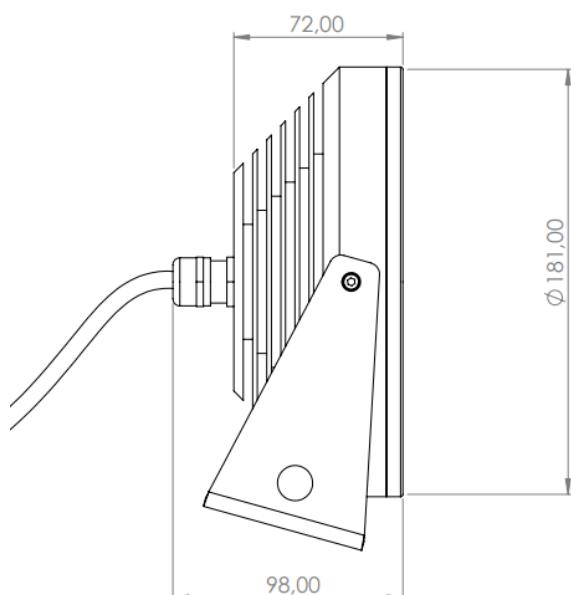
AEC 18 RVB

Projecteur Architectural étanche qui intègre 18 Power LED RVB dans un corps en aluminium anodisé. Avec ses optiques spécifiques, il dispense un flux lumineux extensif ou intensif selon les applications.

APPLICATION

- Eclairage architectural
- Eclairage fonctionnel

Caractéristiques techniques	AEC18
Dimensions	H98mm x ø181mm
Nombre de LED	18
Puissance	35W
Matériaux	Corps alu anodisé et verre en polycarbonate
Couleur	RVB
Angle	10° 20° 35° 50° elliptique
Durée de vie	50 000 heures
t° de fonctionnement	-20°C à +45°C
Tension	24Vcc
Courant	500 ou 700 mA
Gradation en option	DMX PWM
Classe électrique	Classe III
Raccordement	Câble L = 1m 2x1mm ²
IK	IK10
IP	IP67
Fixation	Patte de fixation en alu anodisé ou inox orientable 2 points
Conformité	CE NF-EN 60598
Test fil incandescent	850°C
Garantie	5 ans
Lieu de fabrication	France



Données photométriques +/- 10%, le fabricant se réserve le droit de modifier les caractéristiques sans préavis