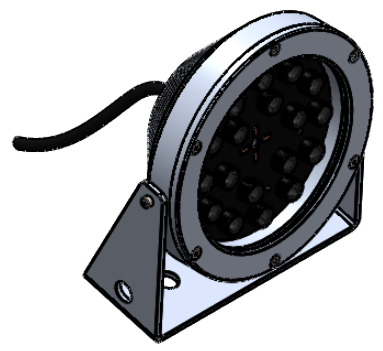
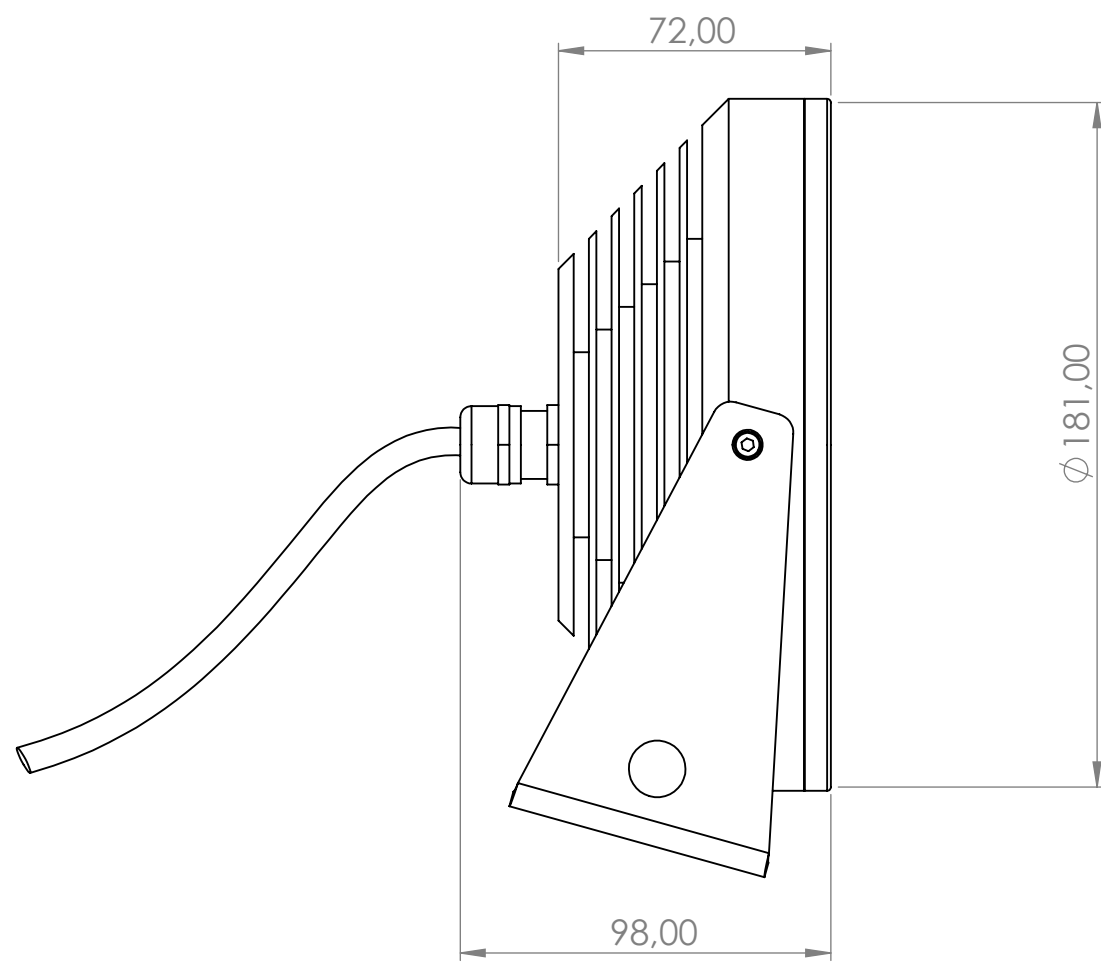


6 5 4 3 2 1

D  
C  
B  
A

D  
C  
B  
A



SAUF INDICATION CONTRAIRE: LES COTES SONT EN MILLIMETRES ETAT DE SURFACE: TOLERANCES: LINEAIRES: ANGULAIRES:		FINITION:			CASSER LES ANGLES VIFS		NE PAS CHANGER L'ECHELLE		REVISION	
	NOM	SIGNATURE	DATE	MISE A JOUR						
AUTEUR										
VERIF.										
APPR.										
FAB.										
QUAL.					MATERIAU:		No. DE PLAN		A4	
							PROJECTEUR AEC 18			
					MASSE:		ECHELLE:1:5		FEUILLE 1 SUR 1	



PROJECTEUR AEC 18

6 5 4 3 2 1