

1 2 3 4 5 6

A

B

C

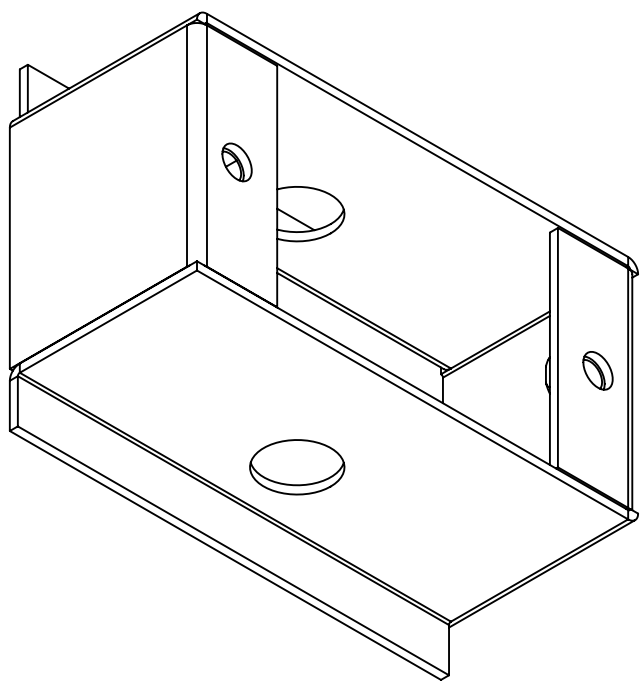
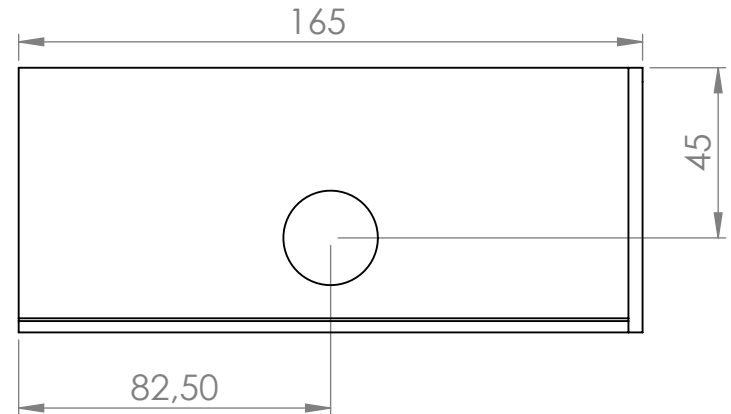
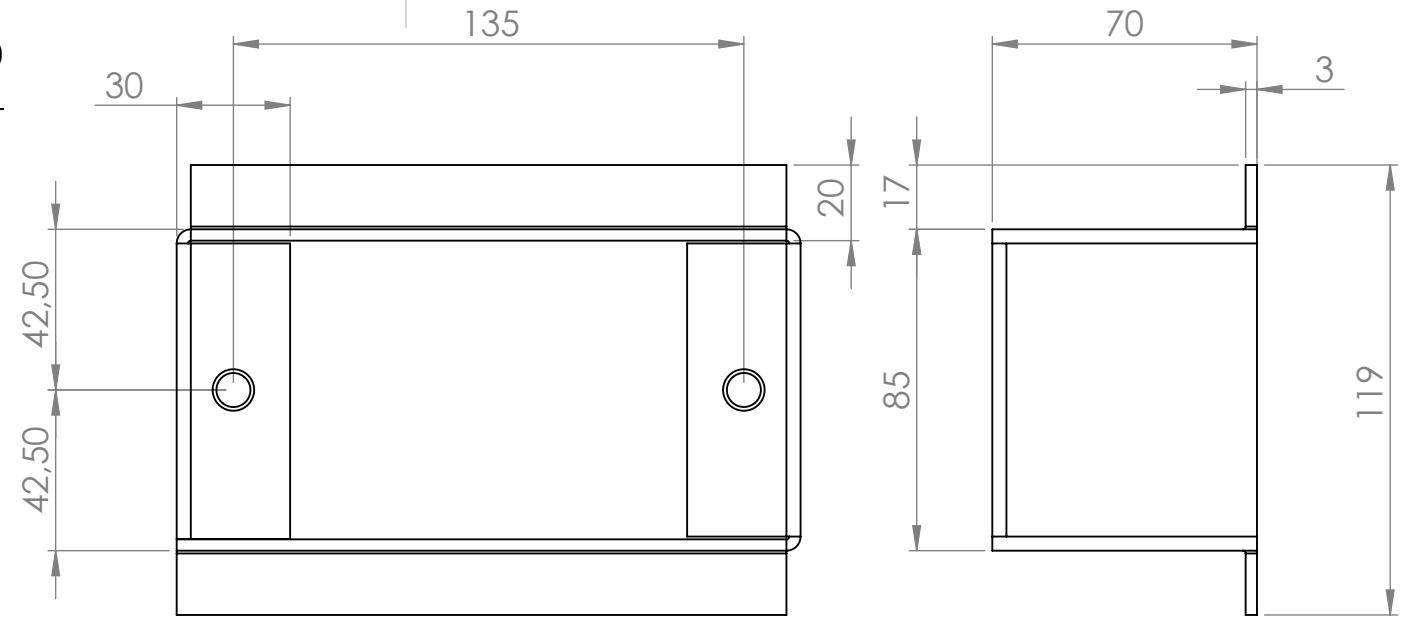
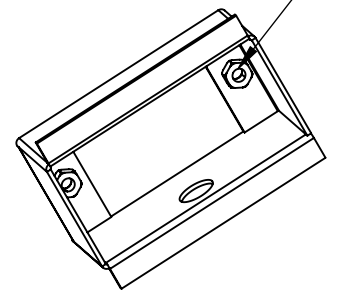
D

A

B

C

2 Ecrous M10
SOUDE



SAUF INDICATION CONTRAIRE:
LES COTES SONT EN MILLIMETRES
ETAT DE SURFACE:
TOLERANCES:
LINEAIRES:
ANGULAIRES:

FINITION:

CASSER LES
ANGLES VIFS

NE PAS CHANGER L'ECHELLE

REVISION

	NOM	SIGNATURE	DATE	
AUTEUR	MARTINIÈRE A		14/2/2017	
VERIF.				
APPR.				
FAB.				
QUAL.				



MATERIAU:
Acier galva

No. DE PLAN

CELEST BOX 70mm

A4

1 2 3 4 5 6

ECHELLE:1:2

FEUILLE 1 SUR 1