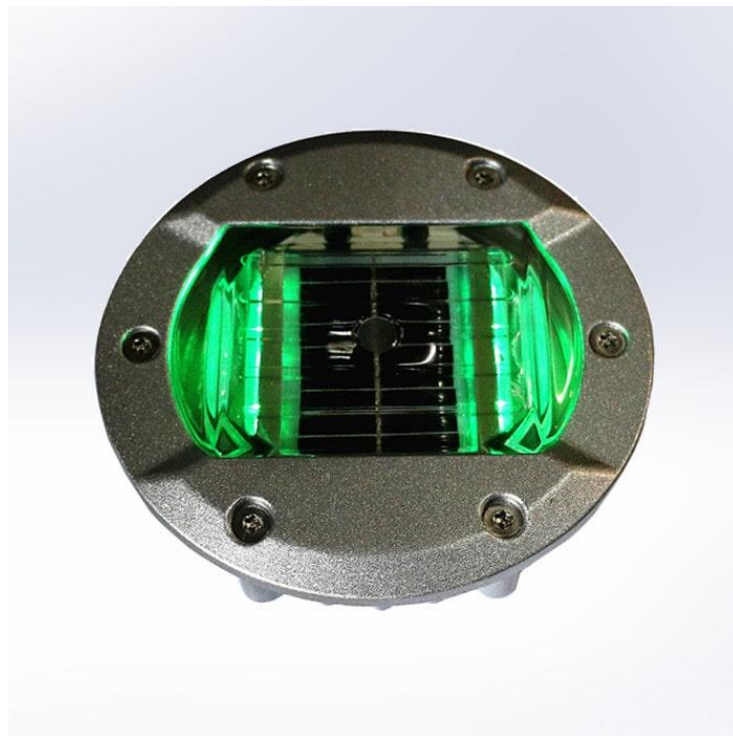


VEGA BIDIRECTIONNEL

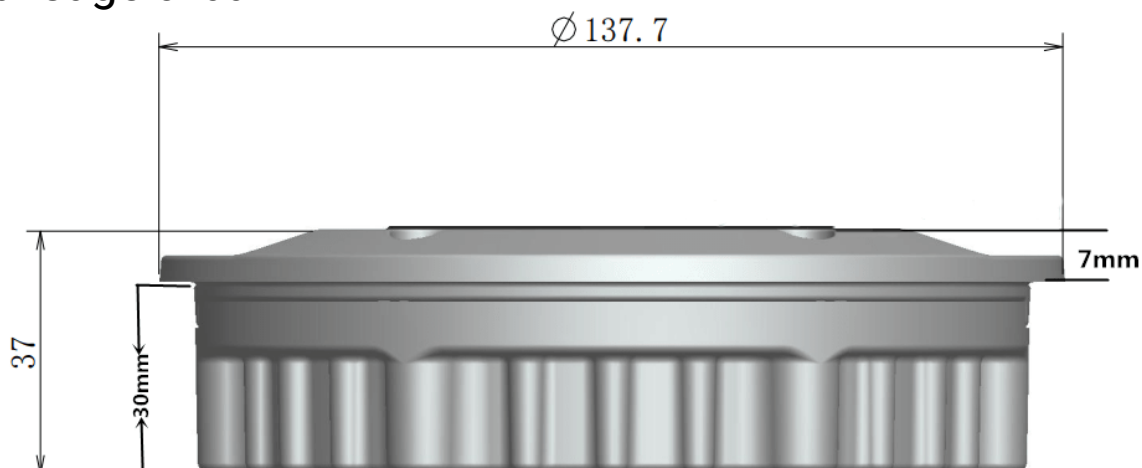
Balise Solaire | Plot Routier | Extérieur



Plot Routier solaire LED bidirectionnel à LED réalisé en métal haute résistance pour résister aux passages des véhicules. Cette Balise LED est généralement installé le long des lignes de marquage routier, pour indiquer la direction de la route la nuit ou les jours de pluie ou de brouillard. Elle peut être à éclairage clignotant ou contant.

APPLICATIONS:

- Balisage rond point
- Balisage Passerelle
- Balisage urbain



VEGA BIDIRECTIONNEL

Balise Solaire | Plot Routier | Extérieur

Caractéristiques techniques	BALISE SOLAIRE CLIGNOTANT VEGA
Dimensions	Hauteur 37mm et Ø138mm (7mm dépasse du sol)
Nombre de LED	2 x 3 LED
Mode lumineux	Constant / Clignotant
Durée Batterie	12 heures
Couleur de LED	Rouge / Bleu / Vert / Jaune / Blanc /
Distance Visuelle	250 m
Durée de vie	5 ans
t° de fonctionnement	-20°C à +80°C
Classe électrique	Classe III
Résistance mécanique	35 tonnes
IP	IP68
IK	IK10
Matériaux corps	Aluminium
Garantie	2 ans

Données photométriques +/- 10%, le fabricant se réserve le droit de modifier les caractéristiques sans préavis