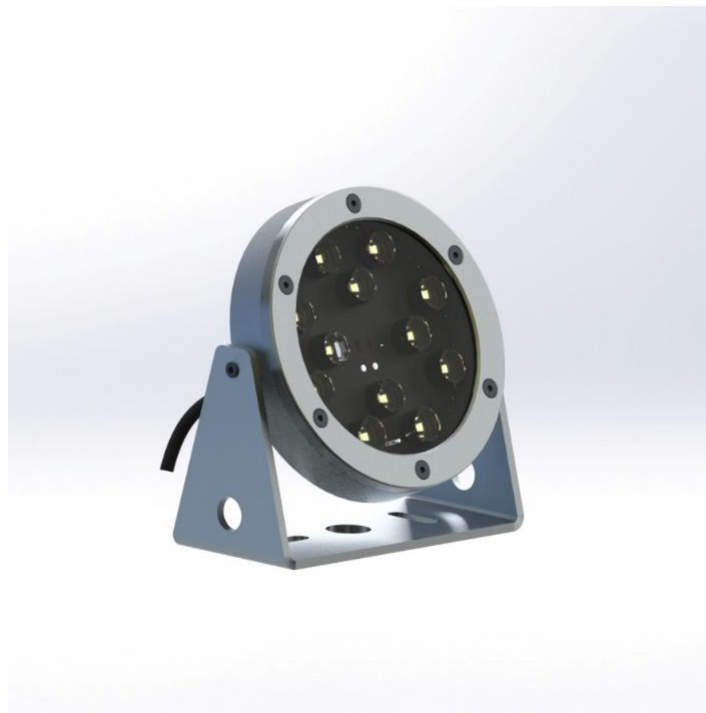


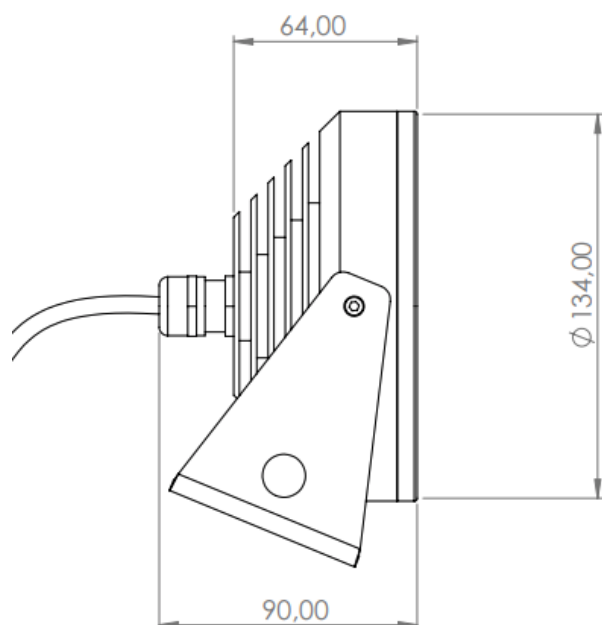
# PROJECTEUR AEC 12

Projecteur LED | Intérieur | Extérieur

Blancs | Couleurs | RGBW



Projecteur étanche qui intègre 12 Power LED dans un corps en aluminium anodisé ou inox 316L. Avec ses optiques spécifiques, il dispense un flux lumineux monochromatique extensif ou intensif selon les applications



## APPLICATIONS:

- Éclairage architectural
- Éclairage fonctionnel

# PROJECTEUR AEC 12

Projecteur LED | Intérieur | Extérieur

Caractéristiques techniques	AEC12
Dimensions	H90mm x ø134mm
Nombre de LED	12
Puissance	25W
Lux lumineux	3000 lumens (blanc)
Matériaux	Corps alu anodisé ou inox 316L et verre en polycarbonate
Couleur	Blanc   Bleu   Rouge   Vert au choix
t° de couleur	2700K   3000K   4000K   5600K   6500K
Angle	10° à 120° au choix
Durée de vie	50 000 heures L 70
t° de fonctionnement	-20°C à +45°C
Tension	24Vcc
Gradation en option	DMX   PWM   Tension
Classe électrique	Classe III
Raccordement	Câble L = 1m 2x1mm <sup>2</sup>
IK	IK10
IP	IP67
Fixation	Patte de fixation en alu anodisé ou inox orientable 2 points
Conformité	CE   NF-EN 60598
Test fil incandescent	850°C
Garantie	5 ans
Lieu de fabrication	France

Données photométriques +/- 10%, le fabricant se réserve le droit de modifier les caractéristiques sans préavis