

CELESTIN

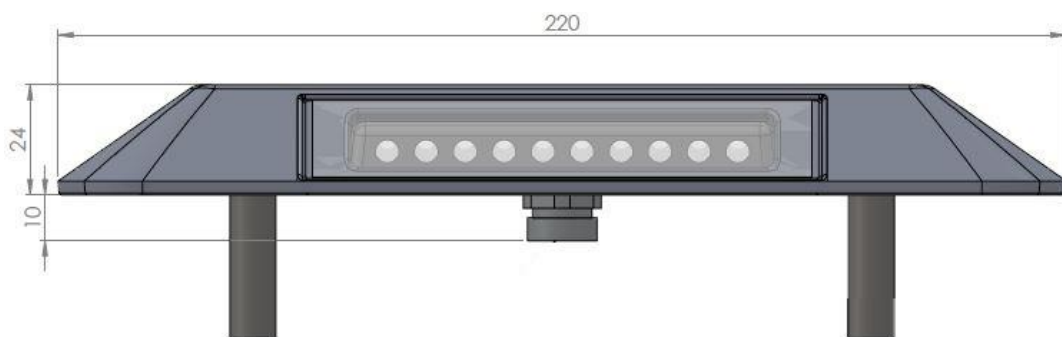
Balise Parking | Intérieur | Extérieur



Plot lumineux bidirectionnel à LED réalisé en fonte d'aluminium haute résistance et polycarbonate antichoc pour résister aux passages des véhicules

APPLICATIONS:

- Balisage Parking
- Balisage Passerelle
- Milieu Industriel



CELESTIN

Balise Parking | Intérieur | Extérieur

Caractéristiques techniques	CELESTINS	CELEST
Dimensions	220*94mm	
Nombre de LED	2*24	2*12
Puissance	3W	
Matériaux corps	Fonderie d'aluminium trempée	
Matériaux verre	Polycarbonate 5mm	
Couleur de LED	Blanc Bleu Rouge Vert Ambre	
Angle	15° 30° 50°	
Durée de vie	50 000 heures L 70	
t° de fonctionnement	-30°C à +45°C	
Alimentation	24Vcc 48vcc	
Classe électrique	Classe III	
Raccordement	Câble CR1C1 2*1mm ² L=0.5m	
IK	IK10 – Résistance au roulement VL 20km/h	
IP	IP68	
Fixation	Boitier anti-arrachement faible profondeur	
Conformité	Certifié APAVE NF-EN 60598-2-22	
Test fil incandescent	850°C	
Garantie	5 ans	
Lieu de fabrication	France	

Données photométriques +/- 10%, le fabricant se réserve le droit de modifier les caractéristiques sans préavis