



Eccelectro

LED innovation

Made in France

CATALOGUE 2026

← 1 à 41 42 à 67 →

Entrée 42

SOMMAIRE

La Société Eccelectro.....	3
Nos Balises	5
Nova	6
Celestin.....	8
Plasma.....	10
Vision T	12
Tuneled	14
Vega Bidirectionnel.....	16
Vega Quadridirectionnel.....	18
Nos Tubulaires.....	21
Balder Max	22
Mini Balder	24
Micro Balder	26
Nos Réglettes	29
Lumi Ramp D	30
lumi Ramp RGB.....	32
Lumi Ramp RGBW.....	34
Nos Profilés Alu.....	36
Nos Rubans LED.....	38
Power Ramp.....	40
Nos Projecteurs.....	43
Projecteur AEC 4.....	44
Projecteur AEC 12.....	46
Projecteur AEC 18.....	48
Nos Encastrés.....	51
Mini Cyclope.....	52
Clic.....	54
Stella.....	56
Walix.....	58



LA SOCIÉTÉ ECCELECTRO

ECCELECTRO est une société française spécialisée dans les techniques d'éclairage innovantes entièrement à LED pour les bâtiments et l'industrie.

Fondée en 2001 par des spécialistes de l'électronique à la recherche de solutions innovantes, ECCELECTRO bénéficie aujourd'hui de 20 ans d'expérience dans le secteur de l'éclairage LED.

ECCELECTRO est fabricant de luminaires LED basé près de Lyon. La conception et la production sont réalisées en interne. Les matières premières employées proviennent majoritairement d'Europe.

ECCELECTRO a su également développer également des compétences dans les domaines de la simulation numérique, du pilotage dynamique des couleurs et de la gradation intelligente (Smart Lighting).

ECCELECTRO propose une gamme complète de produits qui offrent des solutions standards et sur-mesure pour l'éclairage fonctionnel ou dynamique. Nos clients sont les installateurs de matériel électrique ou des industriels de différents secteurs.

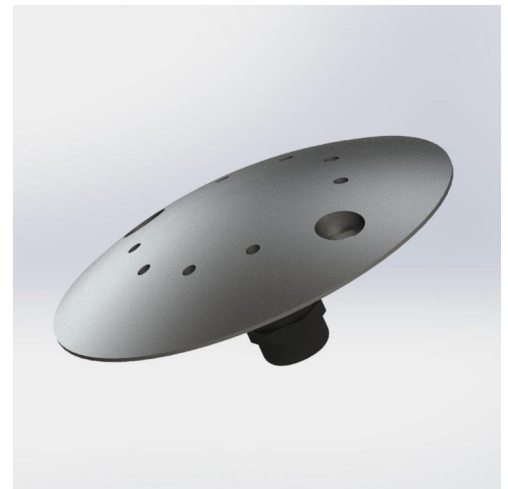
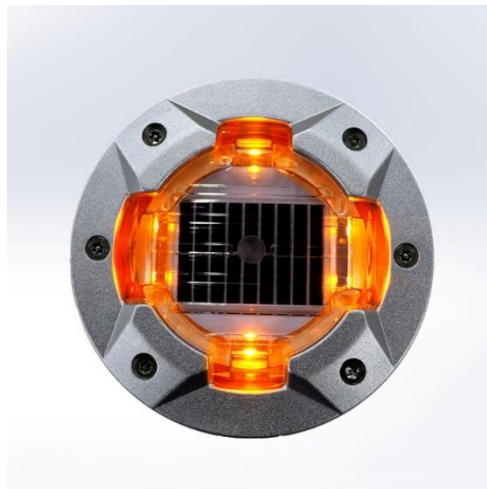
Entreprise française, notre siège social est situé à Brindas à proximité de Lyon. La R&D et la production sont réalisées dans nos locaux et dans les ateliers de nos partenaires industriels.



info@eccelectro.com
04 78 56 62 62



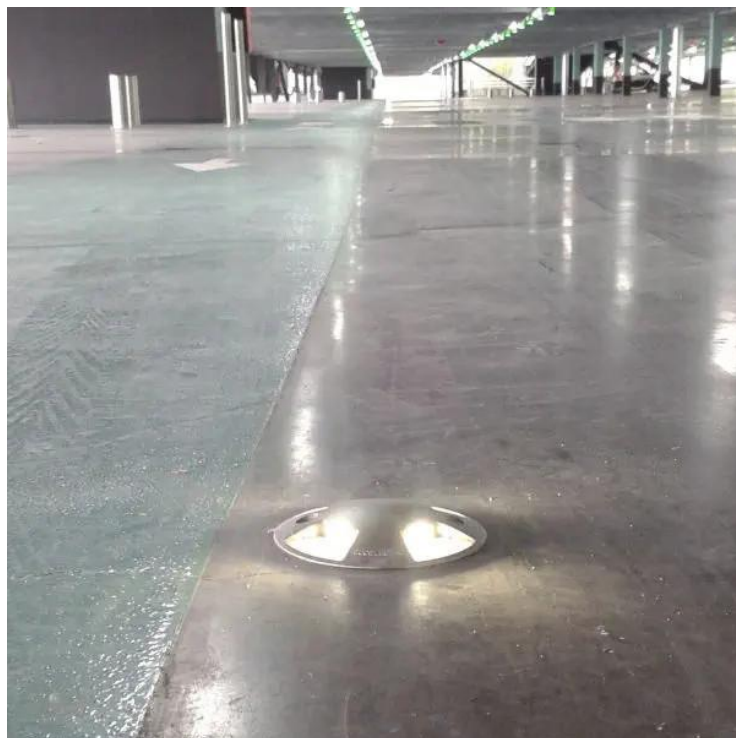
NOS BALISES



Balises Parking | Balises Tunnel | Balise Architectural
Intérieur | Extérieur

NOVA

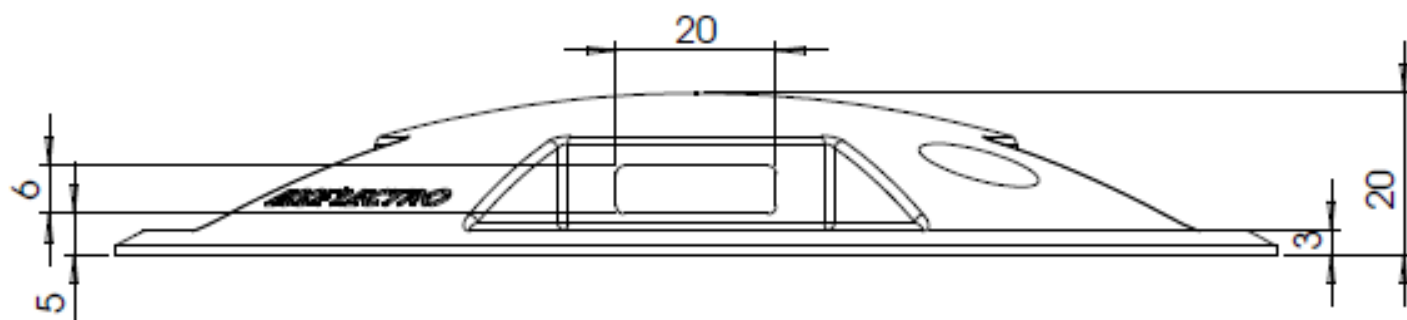
Balise Parking | Intérieur | Extérieur



Balise LED NOVA de sécurité 45lm quadri-directionnelle réalisée en inox 316L et polycarbonate antichoc pour résister aux passages des véhicules

APPLICATIONS:

- Balisage Parking
- Balisage Passerelle
- Milieu Industriel



NOVA

Balise Parking | Intérieur | Extérieur



Caractéristiques techniques	NOVA
Dimensions	Hauteur 20mm et ø144mm
Nombre de LED / Flux	4x3 LED – 45 lumens (LED Blanc)
Puissance	2.5W 11.6VA
Matériaux corps	Inox 316L et polycarbonate
Couleur de LED	Blanc Bleu Rouge Vert Ambre
Durée de vie	50 000 heures L 70
t° de fonctionnement	-20°C à +45°C
Alimentation	24Vcc 48Vcc 230Vca
Classe électrique	Classe II ou III selon modèle
Raccordement	Câble CR1C1 2*1mm ² L=0.5m
IK	IK10
IP	IP68
Fixation	2 vis M8 inox et boîtier d'encastrement en acier faible profondeur
Conformité	NF-EN 605598-2-22 et art. ERP PS22
Test fil incandescent	850°C
Garantie	3 ans
Lieu de fabrication	France

Données photométriques +/- 10%, le fabricant se réserve le droit de modifier les caractéristiques sans préavis

CELESTIN

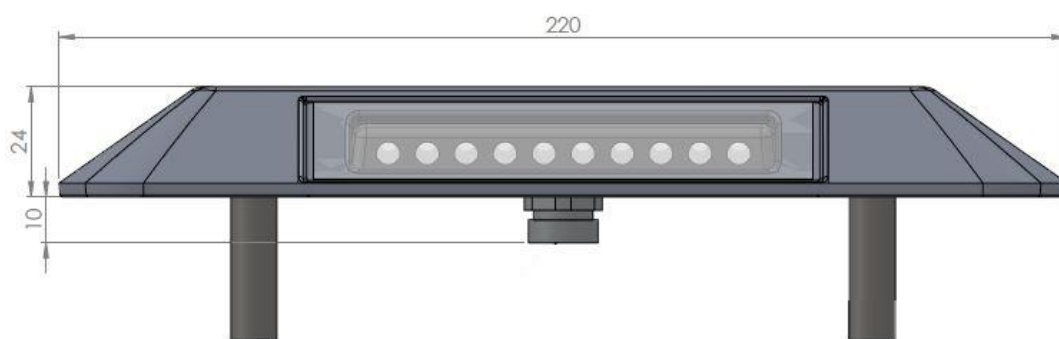
Balise Parking | Intérieur | Extérieur



Plot lumineux bidirectionnel à LED réalisé en fonte d'aluminium haute résistance et polycarbonate antichoc pour résister aux passages des véhicules

APPLICATIONS:

- Balisage Parking
- Balisage Passerelle
- Milieu Industriel



CELESTIN

Balise Parking | Intérieur | Extérieur

Caractéristiques techniques	CELESTINS	CELEST
Dimensions	220*94mm	
Nombre de LED	2*24	2*12
Puissance	3W	
Matériaux corps	Fonderie d'aluminium trempée	
Matériaux verre	Polycarbonate 5mm	
Couleur de LED	Blanc Bleu Rouge Vert Ambre	
Angle	15° 30° 50°	
Durée de vie	50 000 heures L 70	
t° de fonctionnement	-30°C à +45°C	
Alimentation	24Vcc 48vcc	
Classe électrique	Classe III	
Raccordement	Câble CR1C1 2*1mm ² L=0.5m	
IK	IK10 – Résistance au roulement VL 20km/h	
IP	IP68	
Fixation	Boitier anti-arrachement faible profondeur	
Conformité	Certifié APAVE NF-EN 60598-2-22	
Test fil incandescent	850°C	
Garantie	3 ans	
Lieu de fabrication	France	

Données photométriques +/- 10%, le fabricant se réserve le droit de modifier les caractéristiques sans préavis

PLASMA

Balise Architectural | Intérieur | Extérieur



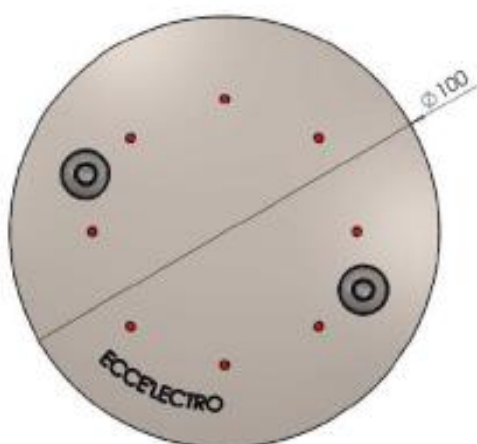
Mini plot lumineux avec 8 LED dans un corps en inox 316L antichoc pour résister au passage des véhicules



Modèle déposé

APPLICATIONS:

- Balisage architectural
- Balisage de place
- Balisage de chemin



PLASMA

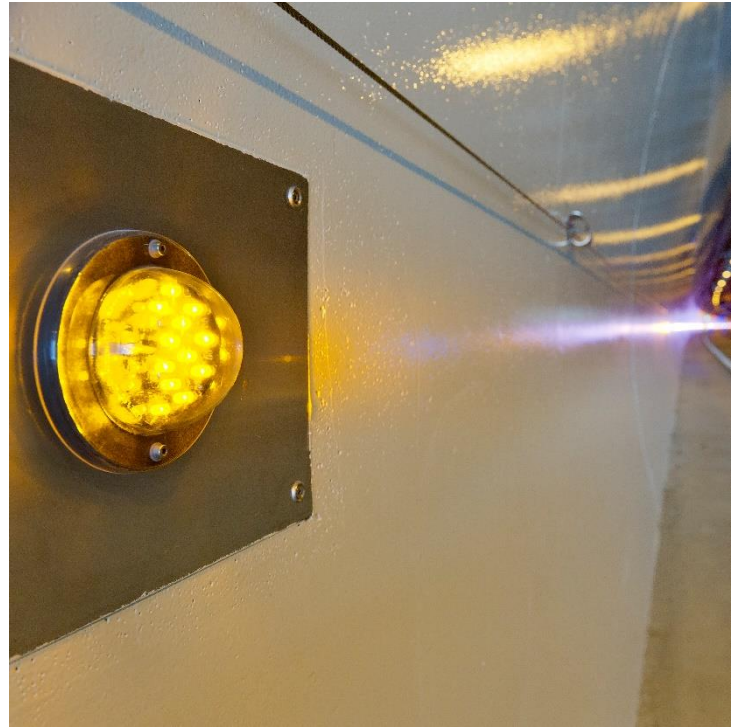
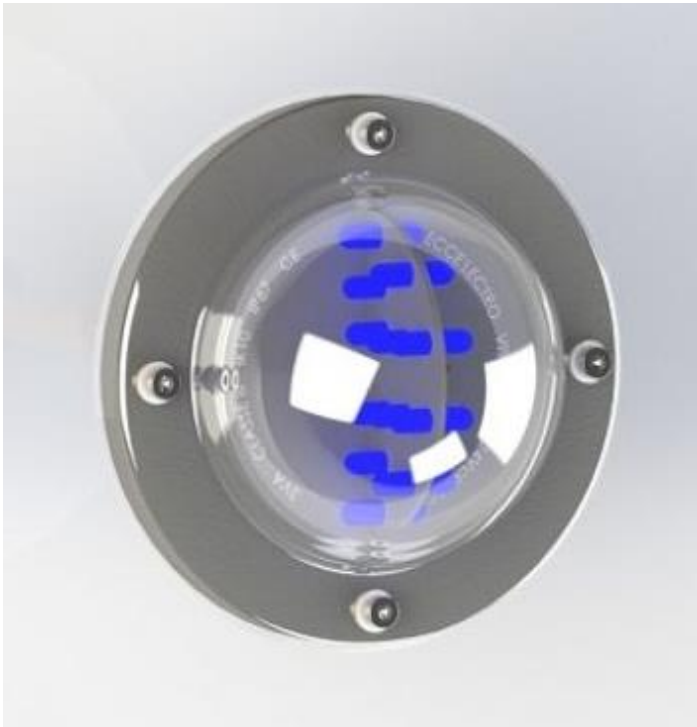
Balise Architectural | Intérieur | Extérieur

Caractéristiques techniques	PLASMA	PLAMSA RVB
Dimensions	Hauteur 13mm et ø100mm	
Nombre de LED	8	
Puissance	3W	4W
Matériaux corps	Inox 316L et polycarbonate	
Couleur de LED	Blanc Bleu Rouge Vert Ambre	RVB
Durée de vie	50 000 heures L 70	
t° de fonctionnement	-30°C à +45°C	
Alimentation	24Vcc	
Gradation / Pilotage	Tension ou DMX/PWM	DMX/PWM
Classe électrique	Classe III	
Raccordement	Câble CR1C1 2*1mm ² L=0.5m	
IK	IK10	
IP	IP68	
Fixation	2 vis inox M8 et boîtier d'encastrement en option	
Conformité	NF-EN 60598	
Test fil incandescent	850°C	
Garantie	3 ans	
Lieu de fabrication	France	

Données photométriques +/- 10%, le fabricant se réserve le droit de modifier les caractéristiques sans préavis

VISION T

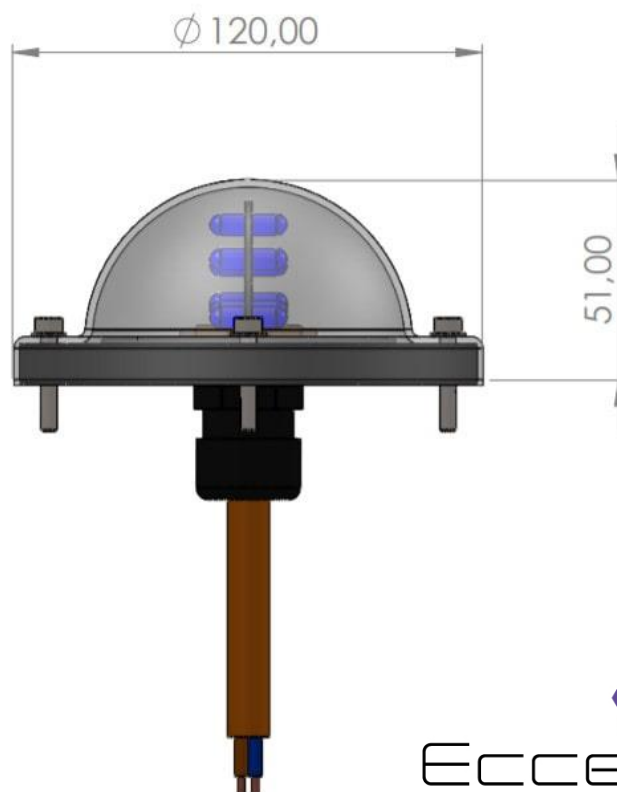
Balise Tunnel | Intérieur | Extérieur



Plot de jalonnement LED étanche IP67 pour le balisage de sécurité des tunnels routiers et autoroutiers. Ces Balises LED permettent d'indiquer la distance de sécurité à respecter pour les automobilistes.

APPLICATIONS:

- Balisage Tunnel



VISION T

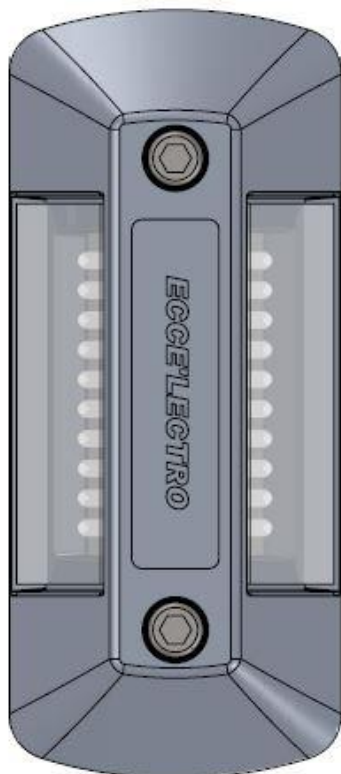
Balise Tunnel | Intérieur | Extérieur

Caractéristiques techniques	VISION T 24 Vcc/ca	VISION T 48 Vcc/ca	VISION T 230Vca
Dimensions	Ø122mm H 89 mm		
Nombre de Power LED	2 x 12		
Puissance	0,7W	1,5W	1W
Matériaux corps	Corps en polycarbonate anti UV 850°C M1		
Couleur de LED	Bleu Ambre		
Durée de vie	150 000 heures		
Classe électrique	Classe III	Classe III	Classe II
Raccordement	Câble CR1C1 2x1.5mm ² longueur sur mesure (jusqu'à 20m) en option		
IK	IK10		
IP	IP67		
Fixation	Plaque de fixation Inox 316L M0 ou composite M1 en option		
Connecteur	Connecteur étanche dérivation IP68 en option		
Support	PE simple ou double pour pose en applique en option		
Conformité	CE 605598		
Test fil incandescent	850°C M1 Zero halogènes		
Garantie	3 ans		
Lieu de fabrication	France		

Données photométriques +/- 10%, le fabricant se réserve le droit de modifier les caractéristiques sans préavis

TUNELED

Balise Tunnel | Intérieur | Extérieur



Plot de jalonnement LED étanche IP67 avec corps en aluminium conçu pour répondre aux normes de sécurité des tunnels

APPLICATIONS:

- Balisage Tunnel



TUNELED

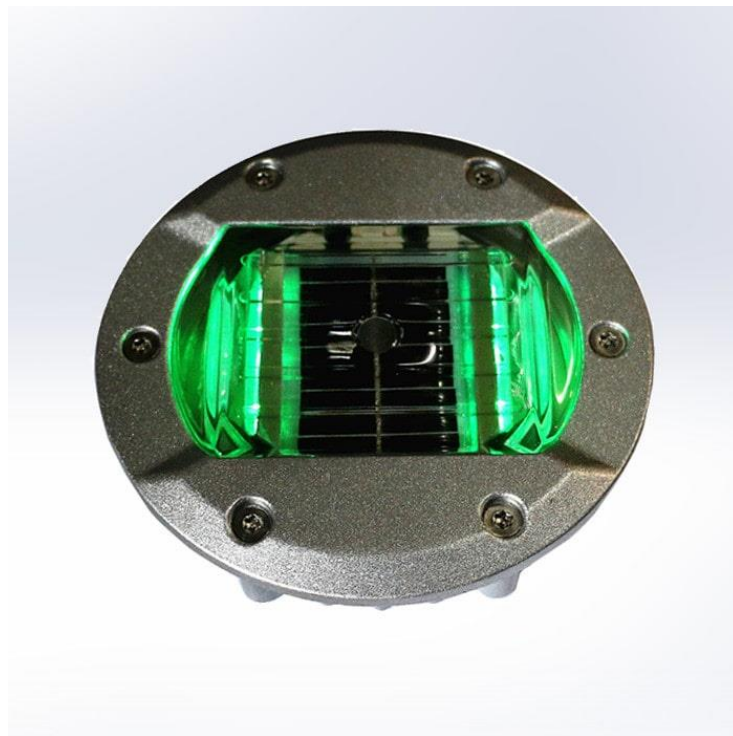
Balise Tunnel | Intérieur | Extérieur

Caractéristiques techniques	TUNELED
Dimensions	220 x 95 x 24mm
Entraxe	135mm
Nombre de LED	2*12 ou 2*24
Puissance	Max. 3W
Matériaux corps	Fonderie d'aluminium
Couleur de LED	Blanc Rouge Bleu Vert Ambre
Durée de vie	150 000 heures
t° de fonctionnement	-20°C à +45°C
Tension	24Vcc
Classe électrique	Classe III
Raccordement	Câble CR1C1 2x1.5mm ² longueur sur mesure (jusqu'à 20m) en option
IK	IK10
IP	IP67
Fixation	2 Vis CHC M8 inox avec canon isolant
Connecteur	M12 polyamide central
Support (option)	Support avec PE simple ou double pour pose en applique
Conformité	NF-EN 60598-2-22 certifié APAVE
Test fil incandescent	960°C
Garantie	3 ans
Lieu de fabrication	France

Données photométriques +/- 10%, le fabricant se réserve le droit de modifier les caractéristiques sans préavis

VEGA BIDIRECTIONNEL

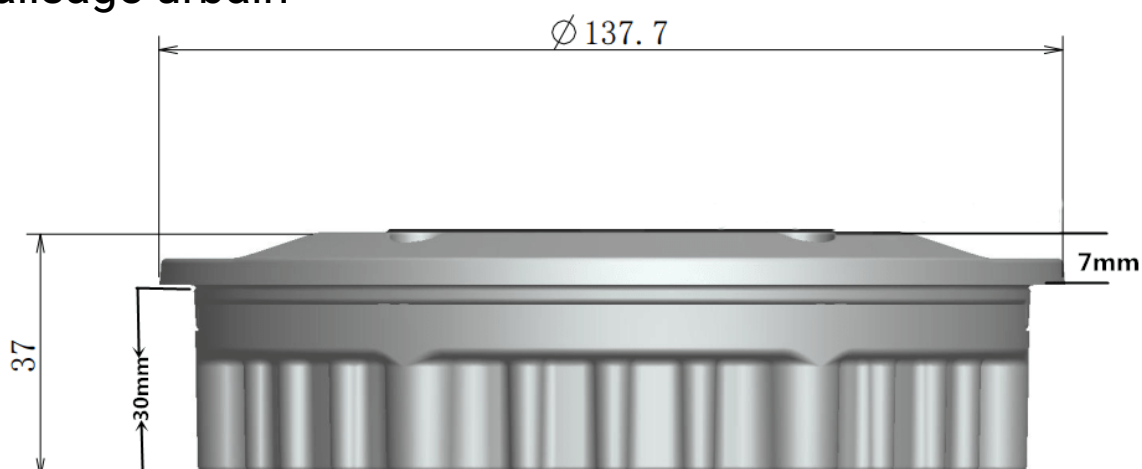
Balise Solaire | Plot Routier | Extérieur



Plot Routier solaire LED bidirectionnel à LED réalisé en métal haute résistance pour résister aux passages des véhicules. Cette Balise LED est généralement installé le long des lignes de marquage routier, pour indiquer la direction de la route la nuit ou les jours de pluie ou de brouillard. Elle peut être à éclairage clignotant ou contant.

APPLICATIONS:

- Balisage rond point
- Balisage Passerelle
- Balisage urbain



VEGA BIDIRECTIONNEL

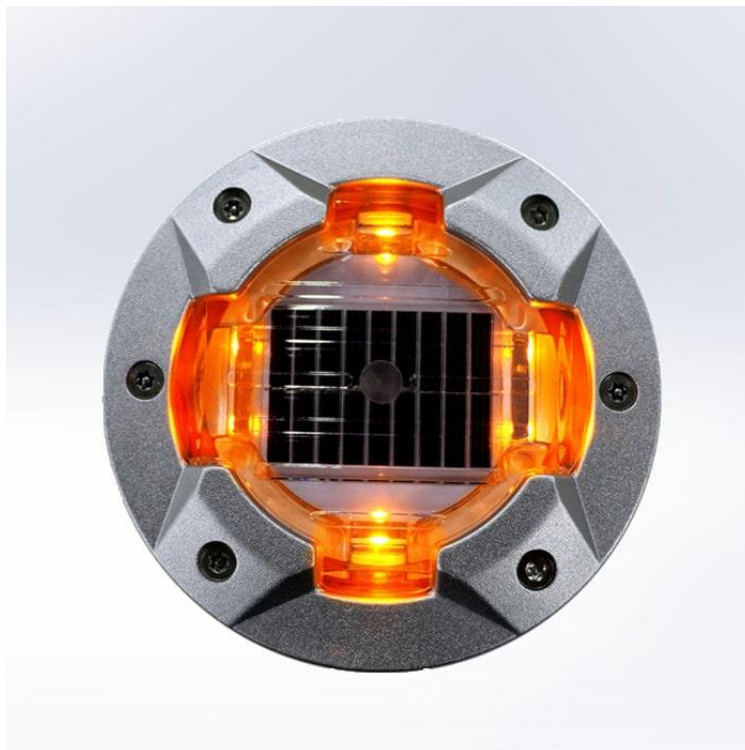
Balise Solaire | Plot Routier | Extérieur

Caractéristiques techniques	BALISE SOLAIRE CLIGNOTANT VEGA
Dimensions	Hauteur 37mm et Ø138mm (7mm dépasse du sol)
Nombre de LED	2 x 3 LED
Mode lumineux	Constant / Clignotant
Durée Batterie	12 heures
Couleur de LED	Rouge / Bleu / Vert / Jaune / Blanc /
Distance Visuelle	250 m
Durée de vie	5 ans
t° de fonctionnement	-20°C à +80°C
Classe électrique	Classe III
Résistance mécanique	35 tonnes
IP	IP68
IK	IK10
Matériaux corps	Aluminium
Garantie	2 ans

Données photométriques +/- 10%, le fabricant se réserve le droit de modifier les caractéristiques sans préavis

VEGA QUADRIDIRECTIONNEL

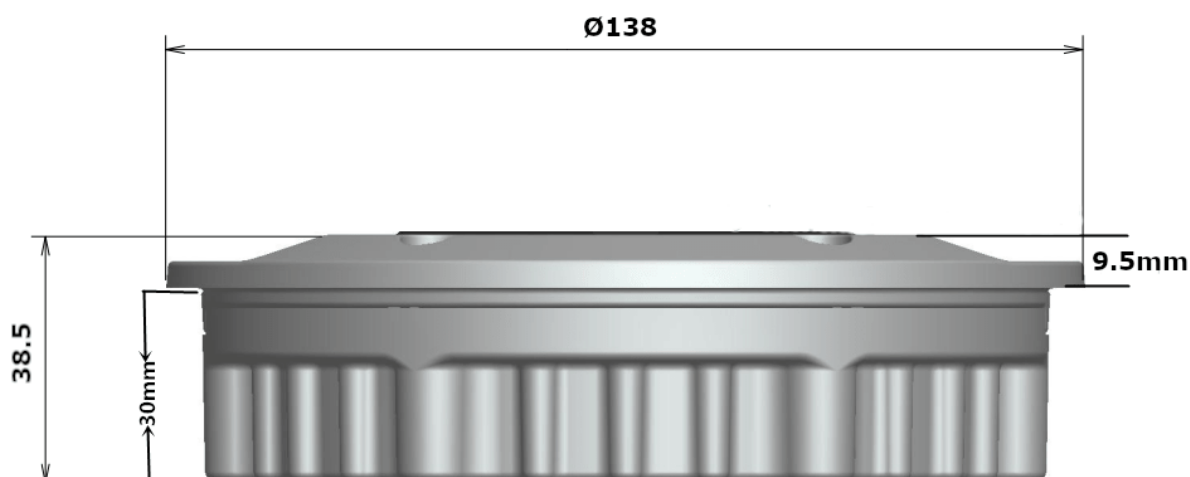
Balise Solaire | Plot Routier | Extérieur



Balise Solaire quadri-directionnel à LED réalisé en métal haute résistance pour résister aux passages des véhicules. Cette Balise au sol répond à des applications architectural ou Urbanisme.

APPLICATIONS:

- Balisage rond point
- Balisage Passerelle
- Balisage urbain



VEGA QUADRIDIRECTIONNEL

Balise Solaire | Plot Routier | Extérieur

Caractéristiques techniques	BALISE SOLAIRE VEGA
Dimensions	Hauteur 38,5mm et Ø138mm (9,5mm dépasse du sol)
Nombre de LED	2 x 2 et 2 x 1 LED
Mode lumineux	Constant / Clignotant
Durée Batterie	12 heures
Couleur de LED	Rouge / Bleu / Vert / Jaune / Blanc /
Distance Visuelle	250 m
Durée de vie	5 ans
t° de fonctionnement	-20°C à +80°C
Classe électrique	Classe III
Résistance mécanique	35 tonnes
IP	IP68
IK	IK10
Conformité	Fonderie d'aluminium
Garantie	2 ans

Données photométriques +/- 10%, le fabricant se réserve le droit de modifier les caractéristiques sans préavis



info@eccelectro.com
04 78 56 62 62



NOS TUBULAIRES



Blancs | Couleurs | RVB

Intérieur | Extérieur

BALDER MAX

Tubulaire LED | Intérieur | Extérieur

Blancs | Couleurs | RVB



Tubulaire LED diamètre 80mm étanche pour l'éclairage général et technique. Balder MAX est une gamme de tubulaire LED Professionnel avec une haute intensité lumineuse réalisée en polycarbonate et inox pour une résistance maximum.

APPLICATIONS:

- Éclairage Général
- Éclairage zone techniques
- Éclairage Parking

BALDER MAX

Tubulaire LED | Intérieur | Extérieur

Caractéristiques techniques	Baldrmax33	Baldrmax66	Baldrmax99	Baldrmax132
Dimensions	380mm	650mm	1000mm	1250mm
Nombre de LED	33	66	99	132
Puissance	17W	33W	49W	65W
Flux lumineux tube clair	2000lm	4000lm	6000lm	8000lm
Flux lumineux tube diffusant	1200lm	2400lm	3600lm	4800lm
Diamètre	80mm			
Matériaux	Polycarbonate et inox en option			
t° de couleur	3000K 4000K 5000K			
Angle	30° 60° 90° 120°			
Durée de vie	50 000 heures L 70			
t° de fonctionnement	-20° à +40°C			
IRC	> 80 et > 90 en option			
Détecteur en option	Intégré HF 160° réglable			
Tension	220Vca 50hertz			
Gradation en option	DALI DMX 0-10 V			
Classe électrique	Classe II			
Raccordement	Câble standard ou CR1-C1 en option			
IK	IK10			
IP	IP67			
Fixation	2 pattes de fixation			
Types de Fixations	Standard Mono point Suspendu			
Conformité	RoHS CE NF-EN 60598			
Test fil incandescent	850°C			
Garantie	3 ans			
Lieu de fabrication	France			

Données photométriques +/- 10%, le fabricant se réserve le droit de modifier les caractéristiques sans préavis

MINI BALDER

Tubulaire LED | Intérieur | Extérieur

Blancs | Couleurs | RVB



Tubulaire LED diamètre 50mm étanche pour l'éclairage général et technique. Mini Balder est une gamme de luminaires tubulaires avec une haute intensité lumineuse réalisés en polycarbonate et inox pour une résistance maximum.

APPLICATIONS:

- Éclairage Général
- Éclairage zone techniques
- Éclairage Parking

MICRO BALDER

Tubulaire LED | Intérieur | Extérieur

Caractéristiques techniques	MiniBalder24	MiniBalder48	MiniBalder72	MiniBalder96
Dimensions	380mm	650mm	1000mm	1250mm
Nombre de LED	24	48	72	96
Puissance	8W	16W	24W	32W
Flux lumineux tube clair	1000lm	2000lm	3000lm	4000lm
Flux lumineux tube diffusant	600lm	1200lm	1800lm	2400lm
Diamètre	50mm			
Matériaux	Polycarbonate et inox en option			
t° de couleur	3000K 4000K 5000K			
Angle	30° 60° 90° 120°			
Durée de vie	50 000 heures L 70			
t° de fonctionnement	-20° à +40°C			
IRC	> 80 et > 90 en option			
Détecteur en option	Intégré HF 160° réglable			
Tension	220Vca 50hertz			
Gradation en option	DALI DMX 0-10 V			
Classe électrique	Classe II			
Raccordement	Câble standard ou CR1-C1 en option			
IK	IK10			
IP	IP67			
Fixation	2 pattes de fixation inox			
Types de Fixations	Standard Mono point Suspendu			
Conformité	RoHS CE NF-EN 60598			
Test fil incandescent	850°C			
Garantie	3 ans			
Lieu de fabrication	France			

Données photométriques +/- 10%, le fabricant se réserve le droit de modifier les caractéristiques sans préavis

MICRO BALDER

Tubulaire LED | Intérieur | Extérieur

Blancs | Couleurs | RVB



Tubulaire LED diamètre 20mm étanche pour l'éclairage général et technique. Micro Balder est une gamme de tubulaire LED Professionnel avec une haute intensité lumineuse réalisée en polycarbonate et inox pour une résistance maximum.

APPLICATIONS:

- Éclairage Général
- Éclairage zone techniques
- Éclairage Parking

MICRO BALDER

Tubulaire LED | Intérieur | Extérieur

Caractéristiques techniques	MicroBalder48	MicroBalder108	MicroBalder168	MicroBalder228
Dimensions	450mm	950mm	1450mm	1950mm
Nombre de LED	48	108	168	228
Puissance	4W	9W	14W	19W
Flux lumineux tube clair	360lm	800lm	1260lm	1710lm
Flux lumineux tube diffusant	216lm	480lm	756lm	1026lm
Diamètre	20mm			
Matériaux	Polycarbonate et inox en option			
t° de couleur	2700K 3000K 4000K 5000K 6000K			
Angle	120°			
Durée de vie	50 000 heures L 70			
t° de fonctionnement	-20° à +40°C			
IRC	> 80 et > 90 en option			
Tension	24Vcc			
Gradation en option	TENSION PWM DMX			
Classe électrique	Classe III			
Raccordement	Câble standard ou CR1-C1 en option			
IK	IK10			
IP	IP65			
Fixation	2 pattes de fixation			
Types de Fixations	Standard Mono point Suspendu			
Conformité	RoHS CE NF-EN 60598			
Test fil incandescent	850°C			
Garantie	3 ans			
Lieu de fabrication	France			

Données photométriques +/- 10%, le fabricant se réserve le droit de modifier les caractéristiques sans préavis



info@eccelectro.com
04 78 56 62 62



NOS REGLETTES



Intérieur | Extérieur

LUMI'RAMP D

Réglette LED | Intérieur | Extérieur

Blancs Chaud, Naturel, Froid



Réglette LED monochrome blanc dans un profilé inox avec une résine polyuréthane pour une étanchéité totale.

APPLICATIONS:

- Mise en lumière de façade
- Rétro éclairage de corniche
- Eclairage de locaux humides

LUMI'RAMP D

Réglette LED | Intérieur | Extérieur



Caractéristiques techniques	LUMIRAMPD3	LUMIRAMPD5
Dimensions	Lg 200mm à 2000mm sur mesure section 25*12mm	
Nb de LED	15LED/m	30LED/m
Puissance	2,5W/m	5W/m
Matériaux corps	Profilé inox et résine PU	
Couleur corps	Inox/ RAL en option	
t° de couleur	2700K à 6500K	
Flux lumineux	300 lm/m	600 lm/m
Angle	10° 30° 60°	
Durée de vie	50 000 heures L 70	
t° de fonctionnement	-20°C à +50°C	
Alimentation	12Vcc	24Vcc
Gradation/ Pilotage	PWM Tension	
Classe électrique	Classe III	
Raccordement	Câble 2x0,75mm ²	
IK	IK10	
IP	IP67	
Fixation	Réservations pour vis traversante	
Conformité	RoHS CE EN 60598-1	
Test fil incandescent	850°C	
Garantie	5 ans	
Lieu de fabrication	France	

Données photométriques +/- 10%, le fabricant se réserve le droit de modifier les caractéristiques sans préavis

LUMI'RAMP RGBW

Réglette LED | Intérieur | Extérieur



Réglette étanche équipée de LED multi-chip RGBW dans un profilé aluminium

APPLICATIONS:

- Éclairage architectural



LUMI'RAMP RGBW

Réglette LED | Intérieur | Extérieur

Caractéristiques techniques	LUMI'RAMP RGBW
Dimensions	Lg sur mesure section 10*30mm
Nb de LED	Multi-Chip RGBW *60/m
Puissance	25W/m
Matériaux corps	Profilé aluminium anodisé et résine PU
Couleur	RGBW
Angle	180°
Durée de vie	50 000 heures L 70
t° de fonctionnement	-20°C à +50°C
Alimentation	24V cc
Gradation/ Pilotage	PWM DMX
Classe électrique	Classe III
Raccordement	Câble H05 5*0.75mm ²
IK	IK10
IP	Résiné PU IP67
Fixation	2 points
Conformité	RoHS CE EN 60598-1
Test fil incandescent	850°C
Garantie	5 ans
Lieu de fabrication	France

Données photométriques +/- 10%, le fabricant se réserve le droit de modifier les caractéristiques sans préavis

LUMI'RAMP RGB

Réglette LED | Intérieur | Extérieur



Réglette étanche équipée de LED multi-chip RGB dans un profilé aluminium

APPLICATIONS:

- Éclairage architectural



LUMI'RAMP RGB

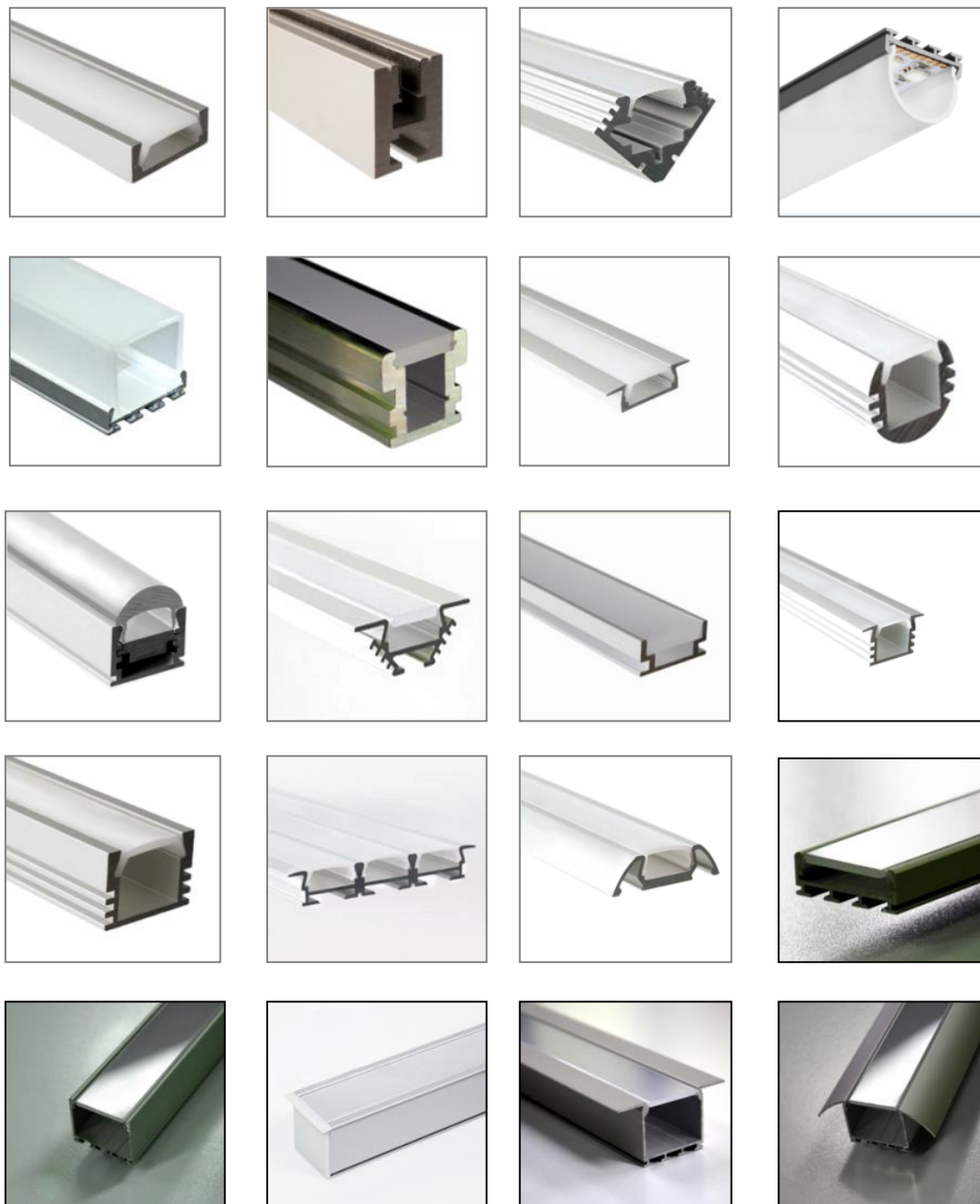
Réglette LED | Intérieur | Extérieur

Caractéristiques techniques	LUMI'RAMP RGB
Dimensions	Lg sur mesure section 10*30mm
Nb de LED	60 LED/m
Puissance	20W/m
Matériaux corps	Profilé aluminium anodisé et résine PU
Couleur	RGB
Angle	180°
Durée de vie	50 000 heures L 70
t° de fonctionnement	-20°C à +50°C
Alimentation	24V cc
Gradation/ Pilotage	PWM DMX
Classe électrique	Classe III
Raccordement	Câble H05 5*0.75mm ²
IK	IK10
IP	Résiné PU IP67
Fixation	2 points
Conformité	RoHS CE EN 60598-1
Test fil incandescent	850°C
Garantie	5 ans
Lieu de fabrication	France

Données photométriques +/- 10%, le fabricant se réserve le droit de modifier les caractéristiques sans préavis

NOS PROFILES ALU

Réglette LED | Intérieur | Extérieur



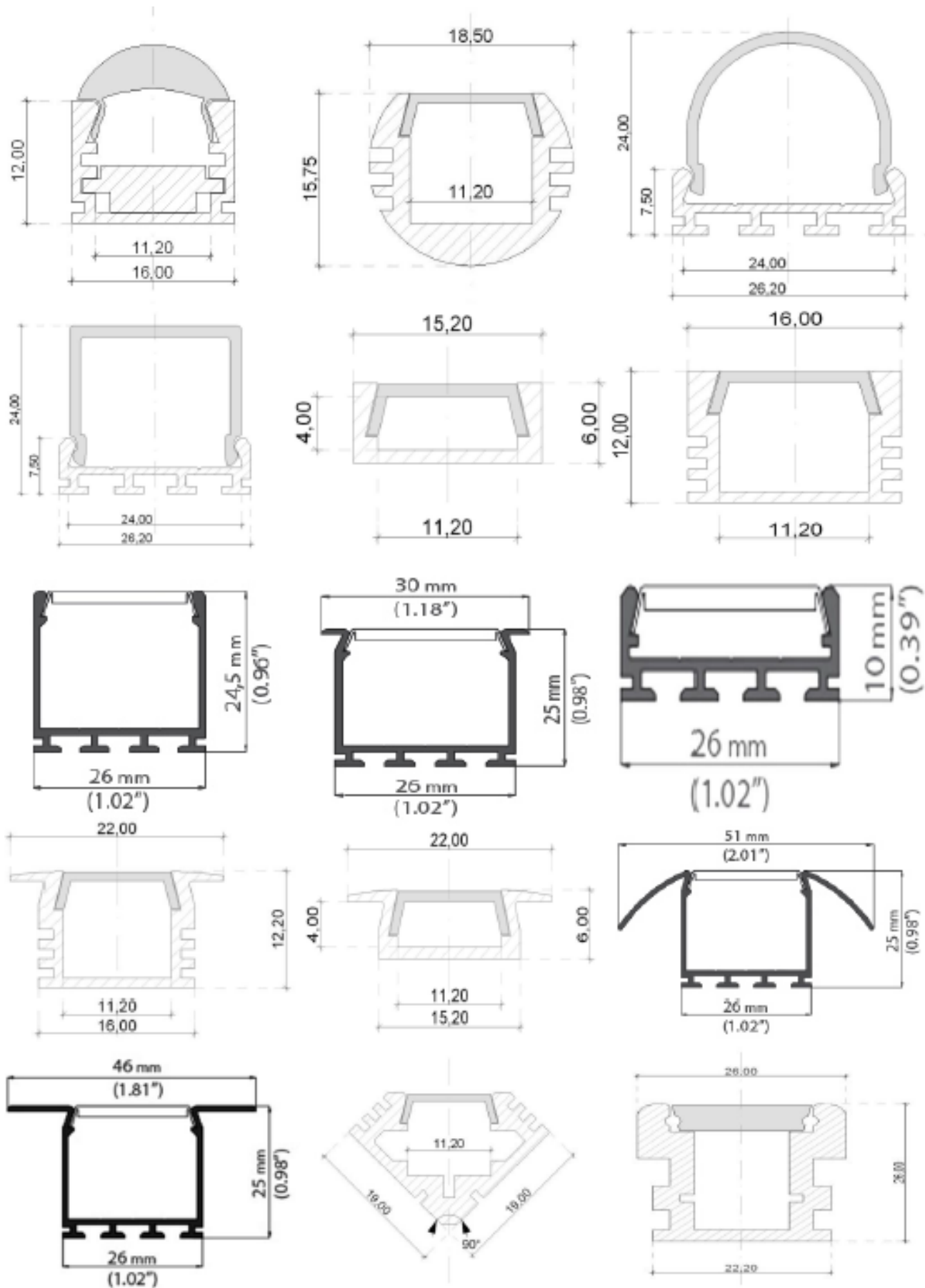
Gamme de profilés aluminium configurables

APPLICATIONS:

- Eclairage de façades
- Retro éclairage de corniche
- Eclairage architectural

NOS PROFILES ALU

Réglette LED | Intérieur | Extérieur



NOS RUBANS LED

NOS RUBANS	PUISSANCE (W/m)	NB DE LED / m	TENSION (Vcc)	COULEUR
LUMI WHITE	12W	60	24	Blanc
LUMI WHITE	8W	120	24	Blanc
LUMI CRI 90	19W	57	24	Blanc
LUMI CRI 90	29W	85	24	Blanc
LUMI COLOR	12W	60	24	Rouge, Vert, Bleu, Ambre
LUMI COLOR	8W	120	24	Rouge, Vert, Bleu, Ambre
LUMI RVB	15W	60	24	RVB
POWER WHITE	16W	57	24	Blanc
POWER WHITE	20W	70	24	Blanc
POWER WHITE	20W	240	24	Blanc
DUO WHITE	36W	140	24	Blanc froid/chaud
POWER RVB	29W	120	24	RVB
POWER RVBW	30W	120	24	RVBW



info@eccelectro.com
04 78 56 62 62



POWER RAMP

Wallwasher | lèche mur | Projecteur

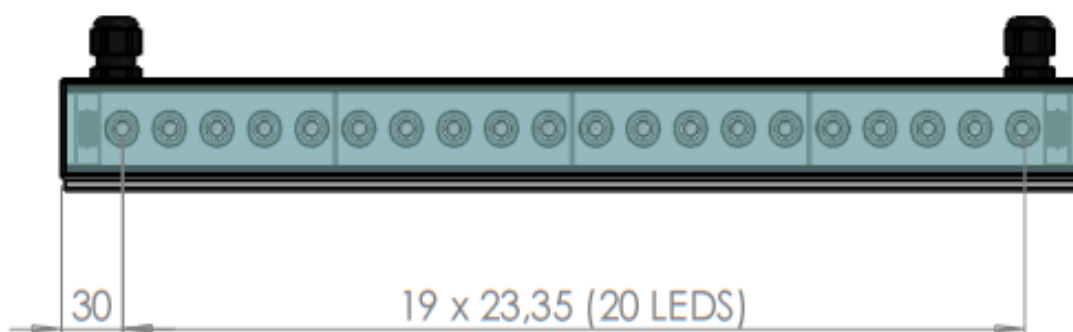
Blancs | Couleurs | RVB | RVBW



Réalisée en aluminium anodisé ou laqué et polycarbonate anti UV pour résister aux chocs et intempéries

APPLICATIONS:

- Éclairage de façade
- Projecteur
- Rétro éclairage de corniche



POWER RAMP

Wallwasher | lèche mur | Projecteur



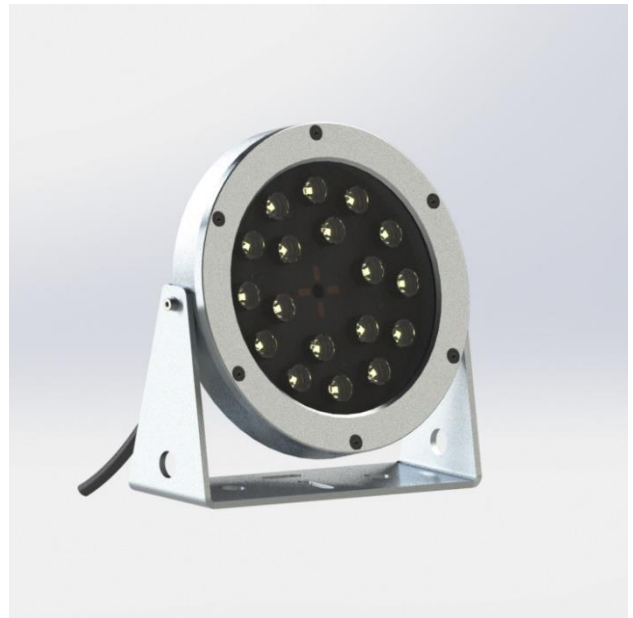
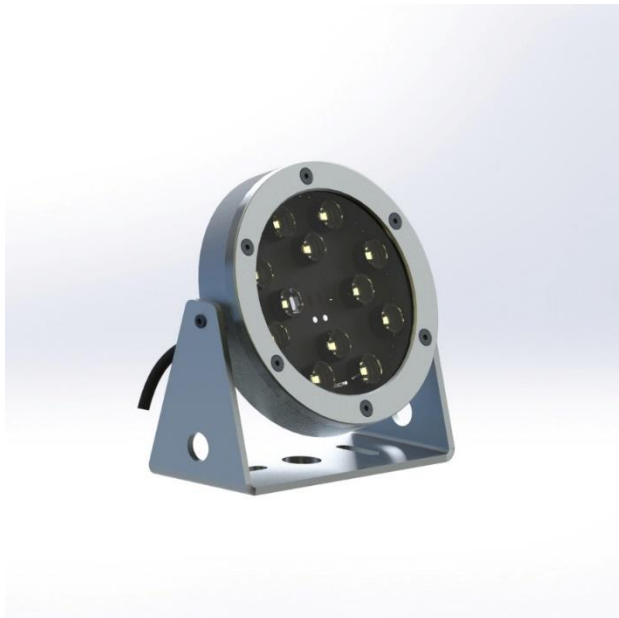
Caractéristiques techniques	POWER RAMP EVO
Dimensions	Lg. 120mm à 1000mm section 45*55mm
Nombre de LED	4 à 40 LED
Puissance	10W à 72W
Matériaux corps	Corps en aluminium anodisé ou laqué peinture anti corrosion
Matériaux verre	Verre en polycarbonate affleurant clair anti UV
Couleur	Blanc Bleu Vert Rouge RGB RGBW au choix
t° de couleur	2700K à 6500K
Faisceau symétrique	8° 2*5° 20° 35° 50°
Faisceau elliptique	15°*50°
Durée de vie	50 000 heures L 70
t° de fonctionnement	Maximum 50°C
Alimentation	24V 220Vca
Gradation/ Pilotage	DMX auto adressable disponible
Classe électrique	Classe III et Classe II selon modèle
Raccordement	Alimentation intégrée avec protection électronique contre les surtensions, double connecteurs rapides pour câblage traversant. Câble 2*0.75mm ² 4*0.75mm ² 5*0.75mm ² et double PE polyamide Entrée/Sortie
IK	IK10
IP	IP65
Fixation	Pose sur pied fixe ou orientable avec vis de blocage
Conformité	RoHS CE EN 60598-1
Test fil incandescent	850°C
Garantie	3 ans
Lieu de fabrication	France



info@eccelectro.com
04 78 56 62 62



NOS PROJECTEURS



Blancs | Couleurs | RGB | RGBW
Intérieur | Extérieur

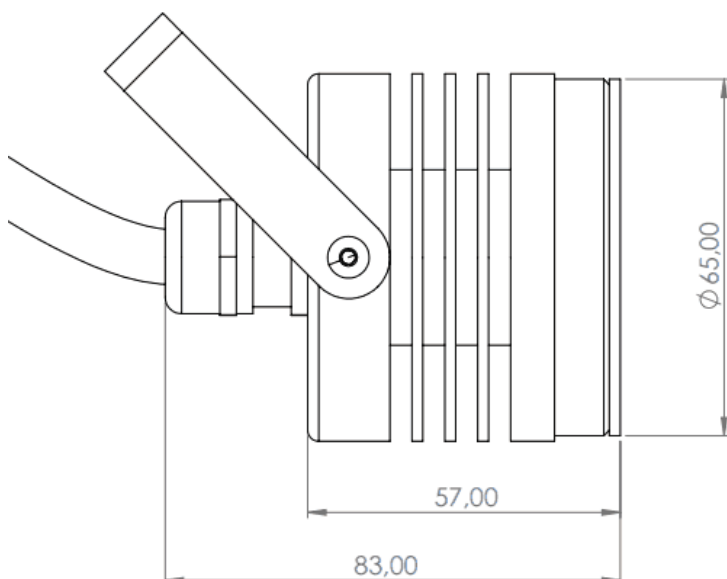
PROJECTEUR AEC 4

Projecteur LED | Intérieur | Extérieur

Blancs | Couleurs | RGBW



Projecteur étanche qui intègre 4 Power LED dans un corps en aluminium anodisé ou inox 316L. Avec ses optiques spécifiques, il dispense un flux lumineux monochromatique extensif ou intensif selon les applications



APPLICATIONS:

- Éclairage architectural
- Éclairage fonctionnel

PROJECTEUR AEC 4

Projecteur LED | Intérieur | Extérieur

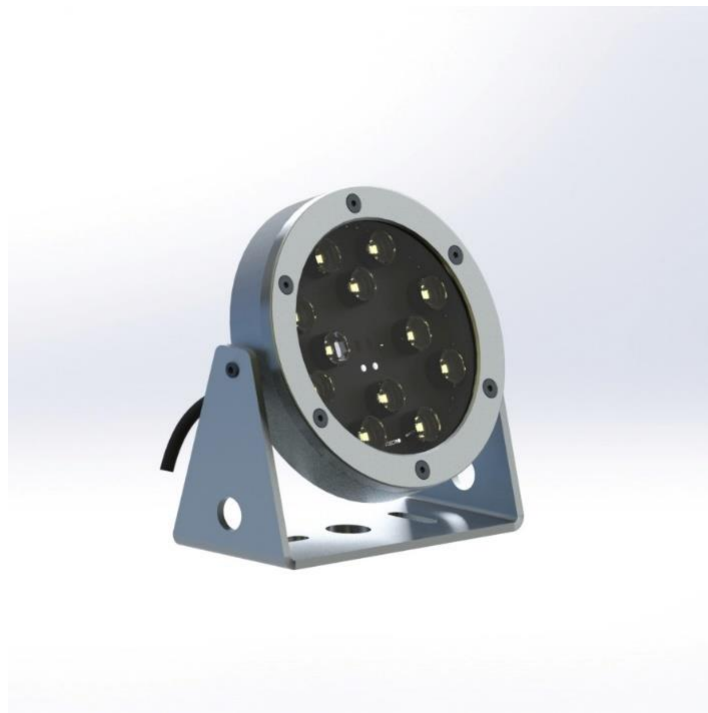
Caractéristiques techniques	AEC4
Dimensions	H57mm x ø65mm
Nombre de LED	4
Puissance	8W
Lux lumineux	1000 lumens (blanc)
Matériaux	Corps alu anodisé ou inox 316L et verre en polycarbonate
Couleur	Blanc Bleu Rouge Vert au choix
t° de couleur	2700K 3000K 4000K 5600K 6500K
Angle	10° à 120° au choix
Durée de vie	50 000 heures L 70
t° de fonctionnement	-20°C à +45°C
Tension	24Vcc
Gradation en option	DMX PWM Tension
Classe électrique	Classe III
Raccordement	Câble L = 1m 2x1mm ²
IK	IK10
IP	IP67
Fixation	Patte de fixation en alu anodisé ou inox orientable 2 points
Conformité	CE NF-EN 60598
Test fil incandescent	850°C
Garantie	5 ans
Lieu de fabrication	France

Données photométriques +/- 10%, le fabricant se réserve le droit de modifier les caractéristiques sans préavis

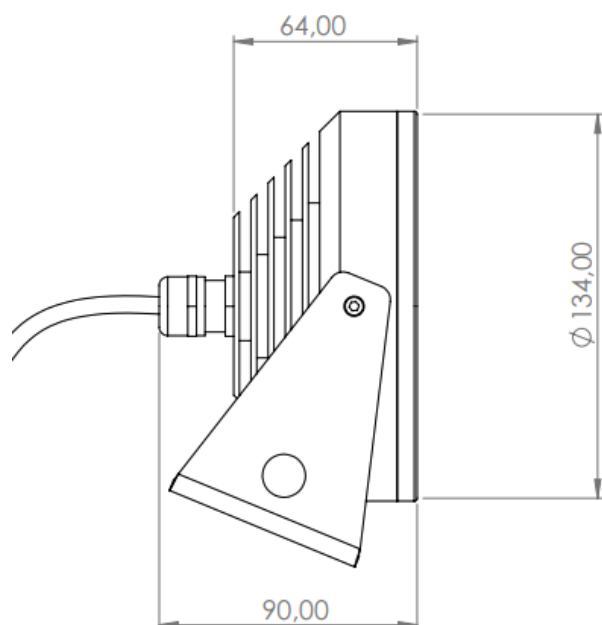
PROJECTEUR AEC 12

Projecteur LED | Intérieur | Extérieur

Blancs | Couleurs | RGBW



Projecteur étanche qui intègre 12 Power LED dans un corps en aluminium anodisé ou inox 316L. Avec ses optiques spécifiques, il dispense un flux lumineux monochromatique extensif ou intensif selon les applications



APPLICATIONS:

- Éclairage architectural
- Éclairage fonctionnel

PROJECTEUR AEC 12

Projecteur LED | Intérieur | Extérieur

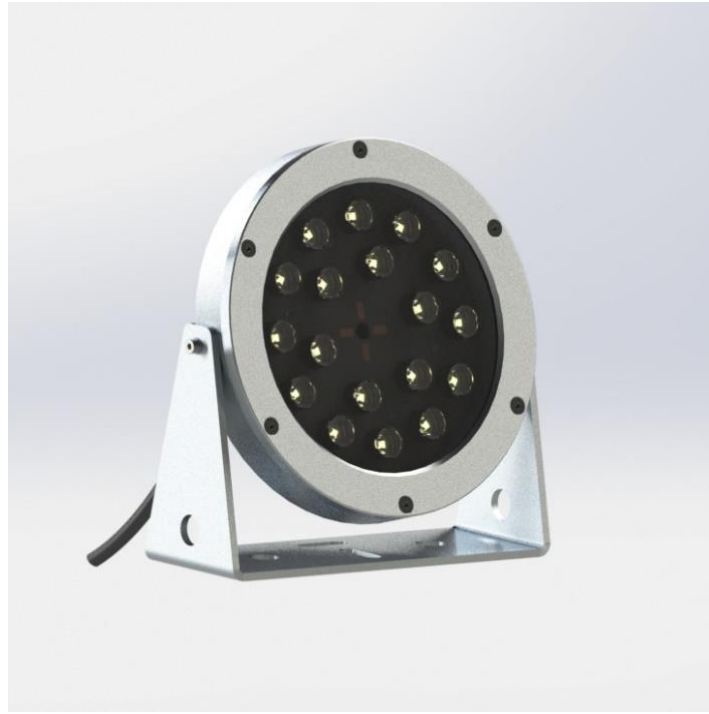
Caractéristiques techniques	AEC12
Dimensions	H90mm x ø134mm
Nombre de LED	12
Puissance	25W
Lux lumineux	3000 lumens (blanc)
Matériaux	Corps alu anodisé ou inox 316L et verre en polycarbonate
Couleur	Blanc Bleu Rouge Vert au choix
t° de couleur	2700K 3000K 4000K 5600K 6500K
Angle	10° à 120° au choix
Durée de vie	50 000 heures L 70
t° de fonctionnement	-20°C à +45°C
Tension	24Vcc
Gradation en option	DMX PWM Tension
Classe électrique	Classe III
Raccordement	Câble L = 1m 2x1mm ²
IK	IK10
IP	IP67
Fixation	Patte de fixation en alu anodisé ou inox orientable 2 points
Conformité	CE NF-EN 60598
Test fil incandescent	850°C
Garantie	5 ans
Lieu de fabrication	France

Données photométriques +/- 10%, le fabricant se réserve le droit de modifier les caractéristiques sans préavis

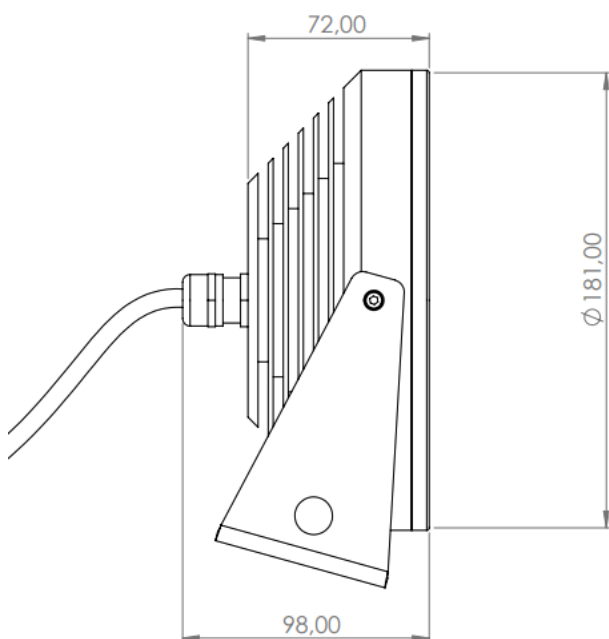
PROJECTEUR AEC 18

Projecteur LED | Intérieur | Extérieur

Blancs | Couleurs | RGBW



Projecteur étanche qui intègre 18 Power LED dans un corps en aluminium anodisé ou inox 316L. Avec ses optiques spécifiques, il dispense un flux lumineux monochromatique extensif ou intensif selon les applications



APPLICATIONS:

- Éclairage architectural
- Éclairage fonctionnel

PROJECTEUR AEC 18

Projecteur LED | Intérieur | Extérieur

Caractéristiques techniques	AEC18
Dimensions	H98mm x ø181mm
Nombre de LED	18
Puissance	35W
Lux lumineux	4700 lumens (blanc)
Matériaux	Corps alu anodisé ou inox 316L et verre en polycarbonate
Couleur	Blanc Bleu Rouge Vert au choix RVBW
t° de couleur	2700K 3000K 4000K 5600K 6500K
Angle	10° à 120° au choix
Durée de vie	50 000 heures L 70
t° de fonctionnement	-20°C à +45°C
Tension	24Vcc
Gradation en option	DMX PWM Tension
Classe électrique	Classe III
Raccordement	Câble L = 1m 2x1mm ²
IK	IK10
IP	IP67
Fixation	Patte de fixation en alu anodisé ou inox orientable 2 points
Conformité	CE NF-EN 60598
Test fil incandescent	850°C
Garantie	5 ans
Lieu de fabrication	France

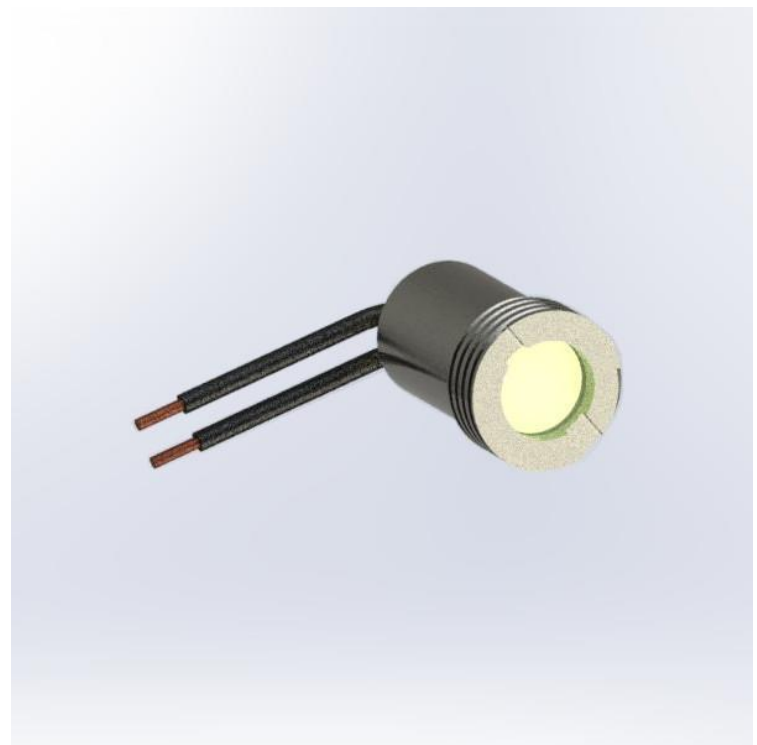
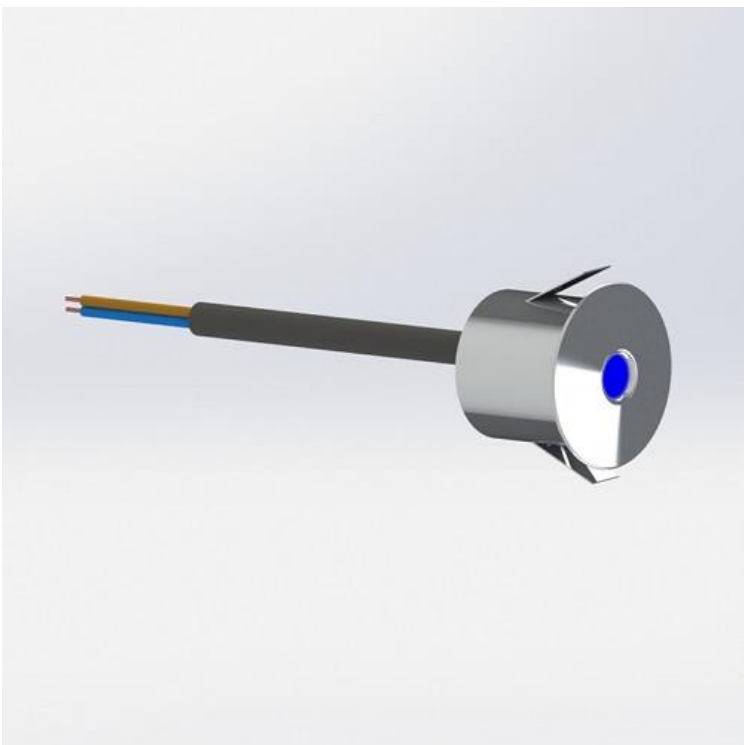
Données photométriques +/- 10%, le fabricant se réserve le droit de modifier les caractéristiques sans préavis



info@eccelectro.com
04 78 56 62 62



NOS ENCASTRÉS



Blancs | Couleurs | RGB | RGBW
Intérieur | Extérieur

MINI CYCLOPE

Encastré LED | Intérieur | Extérieur

Blancs | Couleurs | RGB

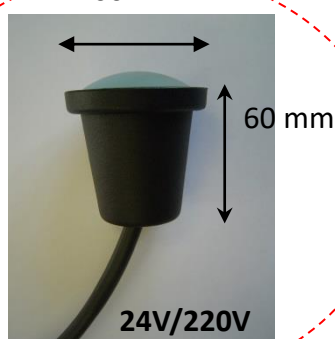


Encastré étanche avec une power LED de puissance résinée dans un corps en fonte d'aluminium compact. Son hublot clair ou sablé diffusant permet de l'utiliser comme spot ou balise


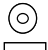
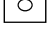
APPLICATIONS:

- Balisage extérieur
- Mise en valeur de façade
- Spot intérieur ou extérieur




60 mm



Trois versions de collerette inox

	Ronde 120 mm	charge maxi 2,5t
	Ronde 80 mm	charge maxi 400kg
	Carrée 100 mm	charge maxi 400kg

Trois versions de verre

	Sablé
	Clair
	Bombé et sablé

MINI CYCLOPE

Encastré LED | Intérieur | Extérieur



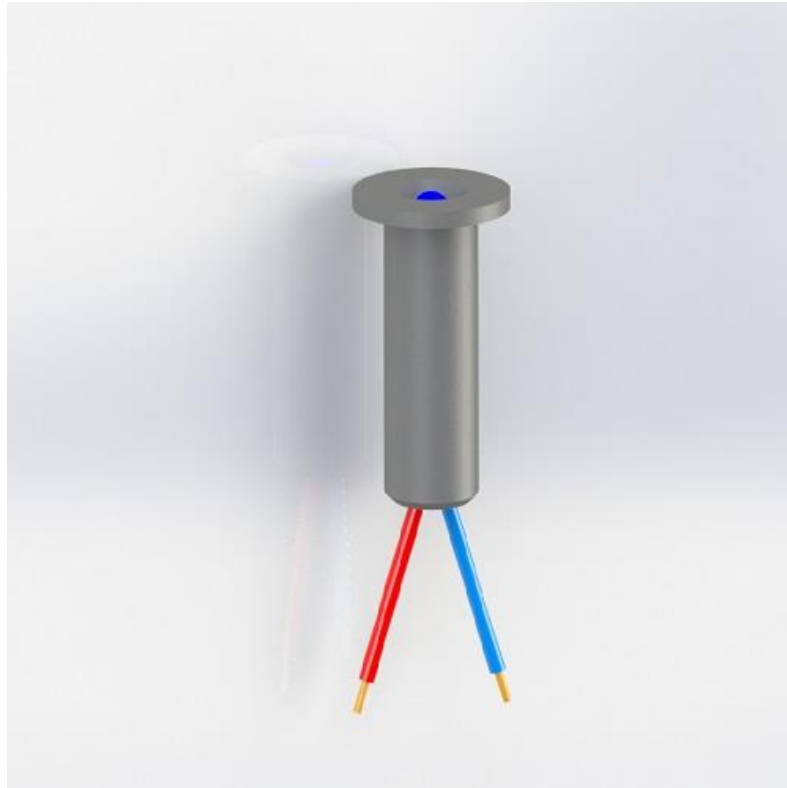
Caractéristiques techniques	MCD80	MCD100	MCD120
Charge maximale	400kg	400kg	2.5 tonnes
Collerette	Ronde ø80mm	Carrée 100*100	Ronde ø120mm
Dimensions	H60 x ø60mm		
Nombre de LED	1		
Puissance	< 2W		
Matériaux	Corps en fonte d'aluminium hublot en verre clair, bombé ou sablé diffusant lentille en option		
Couleur	Bleu Rouge Vert Blanc chaud Blanc froid RVB		
Angle	10° 20° 35° 50° 120° selon modèle		
Durée de vie	50 000 heures L 70		
t° de fonctionnement	-20°C à +60°C		
Tension	24Vca/cc ou 230Vca		
Classe électrique	Classe III ou classe II		
Raccordement	Câble HO7RNF 2x1mm ²		
IK	IK10		
IP	IP67		
Fixation en option	Boîte d'encastrement profonde (70mm)		
Conformité	RoHS		
Test fil incandescent	850°C		
Garantie	5 ans		
Lieu de fabrication	France		

Données photométriques +/- 10%, le fabricant se réserve le droit de modifier les caractéristiques sans préavis

CLIC

Encastré LED | Intérieur | Extérieur

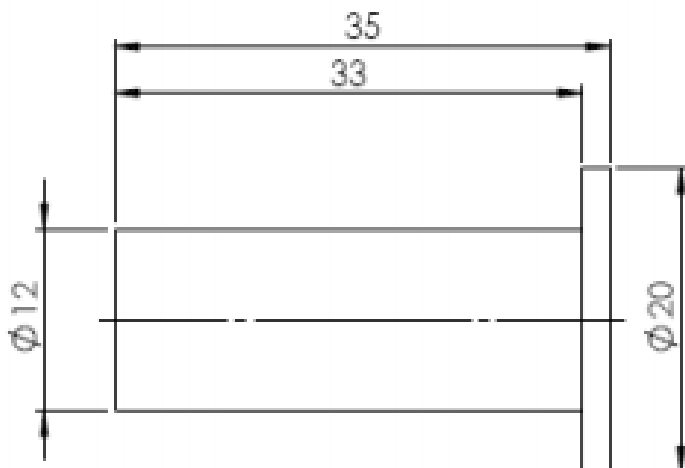
Blancs | Couleurs



Encastré miniature étanche monté dans un corps en inox anti corrosion et résiné IP68 pour le balisage

APPLICATIONS:

- Cheminement lumineux
- Mise en valeur de surfaces planes
- Marquage d'obstacles, marches



CLIC

Encastré LED | Intérieur | Extérieur



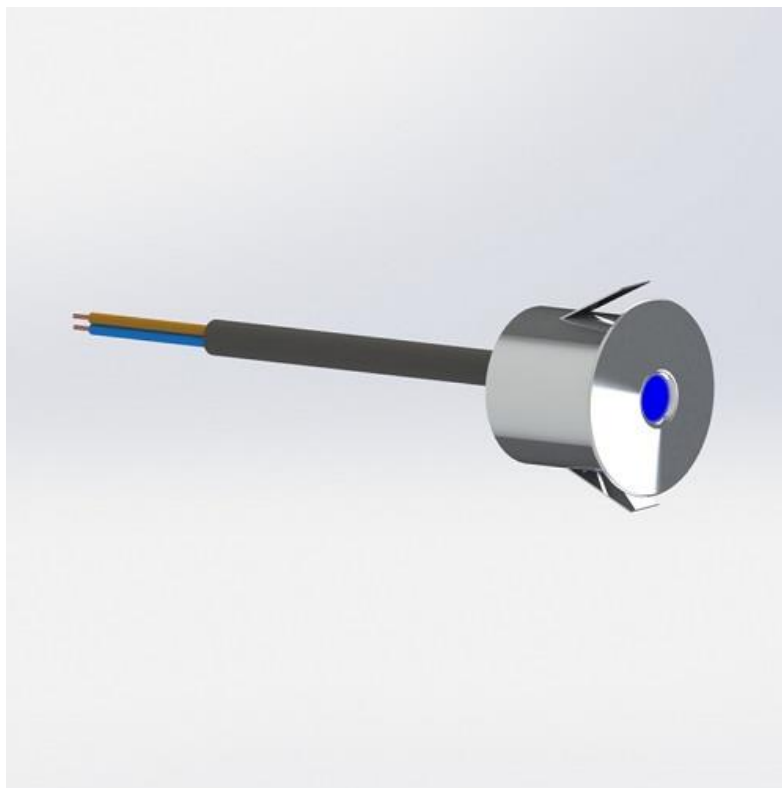
Caractéristiques techniques	CLIC
Dimensions	Ø collerette 20mm H35mm et Ø corps cylindrique 12mm
Nombre de LED	1
Puissance	3.6W à 4.8W
Matériaux corps	Corps en inox
Couleur	Blanc Bleu Vert Rouge
t° de couleur	2700K à 6000K
Angle	15° 30° 50°
Durée de vie	50 000 heures L 70
t° de fonctionnement	Maximum 50°C
Tension	24Vcc
Classe électrique	Classe III
Raccordement	2 fils 20cm
IK	IK10
IP	IP67
Fixation	Fixation Montage par collage dans un perçage Ø12.5mm
Conformité	RoHS CE NF-EN 60598
Test fil incandescent	850°C
Garantie	3 ans
Lieu de fabrication	France

Données photométriques +/- 10%, le fabricant se réserve le droit de modifier les caractéristiques sans préavis

STELLA

Encastré LED | Intérieur | Extérieur

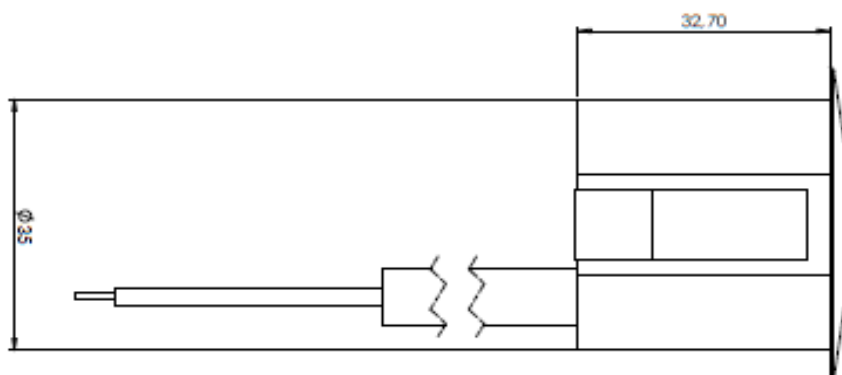
Blancs | Couleurs



Encastré multi support pour le balisage et l'éclairage intégrant une Power LED dans un corps aluminium étanche

APPLICATIONS:

- Balisage de couloir
- Balisage d'escalier
- Balisage extérieur de terrasse



STELLA

Encastré LED | Intérieur | Extérieur



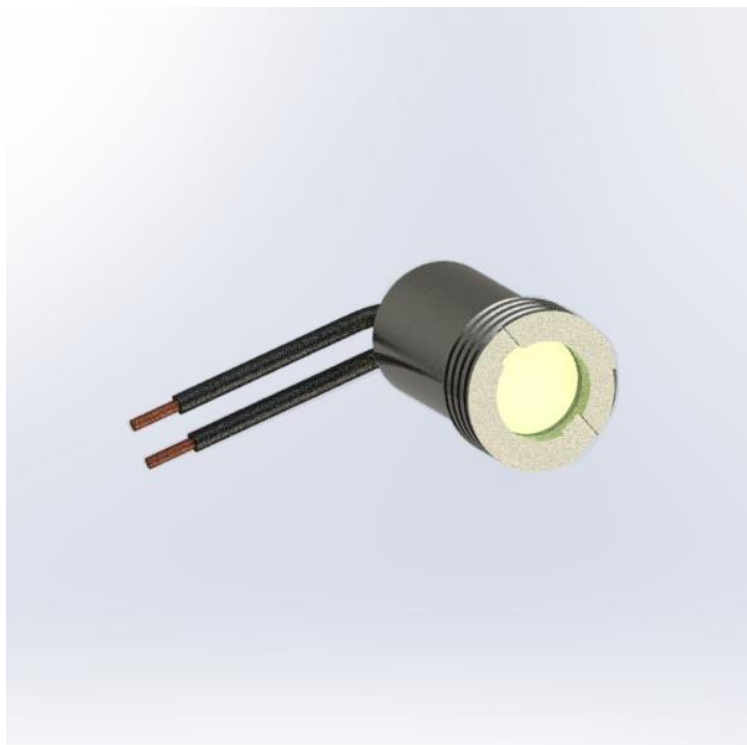
Caractéristiques techniques	STELLA 230
Dimensions	∅ collerette 44mm H45mm et ∅ corps cylindrique 35mm
Nombre de LED	1
Puissance	2W
Matériaux corps	Corps en aluminium poli anodisé ou peint
Couleur	Blanc Bleu Vert Rouge
t° de couleur	2700K à 6000K
Angle	120°
Durée de vie	50 000 heures L 70
t° de fonctionnement	-20° à +50°C
Alimentation	230 Vca et option 12-24Vcc/ca
Classe électrique	Classe II
Raccordement	Câble HO7RNF
IK	IK10
IP	Résiné PU IP67
Fixation	Montage par clips de fixation
Conformité	RoHS CE EN 60598-1
Test fil incandescent	850°C
Garantie	5 ans
Lieu de fabrication	France

Données photométriques +/- 10%, le fabricant se réserve le droit de modifier les caractéristiques sans préavis

WALIX

Encastré LED | Main Courante

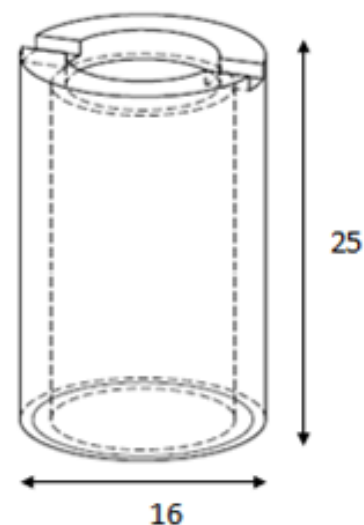
Blancs



Encastré multi support pour le balisage et l'éclairage intégrant une Power LED dans un corps aluminium étanche

APPLICATIONS:

- Éclairage de circulation intérieur/ extérieur
- Balisage d'escalier
- Circulation PMR



STELLA

Encastré LED | Intérieur | Extérieur



Caractéristiques techniques	WALIX
Dimensions	Ø 16mm H25mm
Nombre de LED	1
Puissance	1,2W
Matériaux corps	Corps en aluminium avec filetage M16 inox 316L en option
Matériaux Verre	Verre en PMMA affleurant anti UV
Couleur	Blanc
t° de couleur	3000K 4000K 6000K
Durée de vie	50 000 heures L 70
t° de fonctionnement	-20° à +50°C
Alimentation	220Vca 350mA
Classe électrique	Classe II
Raccordement	2 fils 20cm
IK	IK10
IP	IP67
Conformité	RoHS CE EN 60598-1
Test fil incandescent	850°C
Garantie	3 ans
Lieu de fabrication	France

Données photométriques +/- 10%, le fabricant se réserve le droit de modifier les caractéristiques sans préavis



info@eccelectro.com
04 78 56 62 62

